

ERGÄNZENDER PRÜFBERICHT
SUPPLEMENTARY TEST REPORT
RÉSZVIZGÁLATI JELENTÉS



Eco-Flamme Laboratory

Notified body
NB 3102

Test report no.:
R-1004340110029-16
rev.00
Date: 2026.02.23
Page 1 / 19

Auftraggeber: Client: <i>Megbízó:</i>	Fireplace Gyártó és Kereskedelmi Kft. Állomás utca 7. 3553 Kistokaj, HUNGARY
Hersteller: Manufacturer: <i>Gyártó:</i>	Fireplace Gyártó és Kereskedelmi Kft. Állomás utca 7. 3553 Kistokaj, HUNGARY
Datum des Auftrages: Date of order: <i>Megbízás dátuma:</i>	12.12.2025

Prüfstelle: Testing laboratory: <i>Vizsgáló laboratórium:</i>	Eco-Flamme Vizsgáló- és Tanúsító Intézet Kft. Head office: H-5435 Martfű, Béke út 5. HUNGARY Laboratory: H-1173 Budapest, Összekötő utca 1. HUNGARY
Auftrag: Subject of order: <i>Megbízás tárgya:</i>	Prüfung nach DIN EN 16510-1:2023 und DIN EN 16510-2-1:2023. Punkte: A.4.10.2 und A.4.10.4.2 Test according to EN 16510-1:2022 and EN 16510-2-1:2022. Chapter A.4.10.2 and A.4.10.4.2 <i>MSZ EN 16510-1:2023 és az MSZ EN 16510-2-1:2023 A.4.10.2 és A.4.10.4.2 pontok szerinti vizsgálat.</i>
Identifizierung der Probe(s): Identification of sample(s): <i>Minta(k) azonosítója:</i>	K6960, K6962, K6964 Kaminofen mit Backfunktion/ stove with baking function / <i>kandalló, sütési funkcióval</i>
Dauer der Prüfungen: Date of the test: <i>Vizsgálat végzésének ideje:</i>	30.01.2026

Laborleiter: Head of laboratory: <i>Laborvezető:</i>  Zoltán Enyedi		Technischer Experte: Technical Expert: <i>Műszaki szakértő:</i>  József Nagy
---	---	---

Hinweis: Die Prüfergebnisse beziehen sich ausschließlich auf das eingereichte Prüfmuster. Der Prüfbericht darf nur im vollen Umfang kopiert werden; dies bedarf der schriftlichen Genehmigung des Ausfertigers.
Note: The test results refer exclusively to the test sample submitted. The test report may only be copied to the full extent; the request must be approved in writing.
Megjegyzés: A vizsgálati eredmények kizárólag a benyújtott vizsgálati mintára vonatkoznak. A vizsgálati jelentést csak teljes mértékben lehet másolni, melyhez írásos jóváhagyás szükséges a kibocsátó szervezet vagy a megbízó részéről.



Eco Flamme Testing and Certification Institut
H-5435 Martfű, Béke út 5.
Eco-Flamme Laboratory
H-1173 Budapest, Összekötő utca 1.
7.8-F.01_VJ-03

Managing director:
Zoltan Enyedi
Web: www.eco-flamme.com
e-mail: info@eco-flamme.com

Company registration.: 16-09-022464
VAT number: HU32609574
Bank: MBH Bank Nyrt.
HU45 1030 0002 1382 4265 0001 4884 (EUR)
HU71 1030 0002 1382 4265 0001 4901 (HUF)

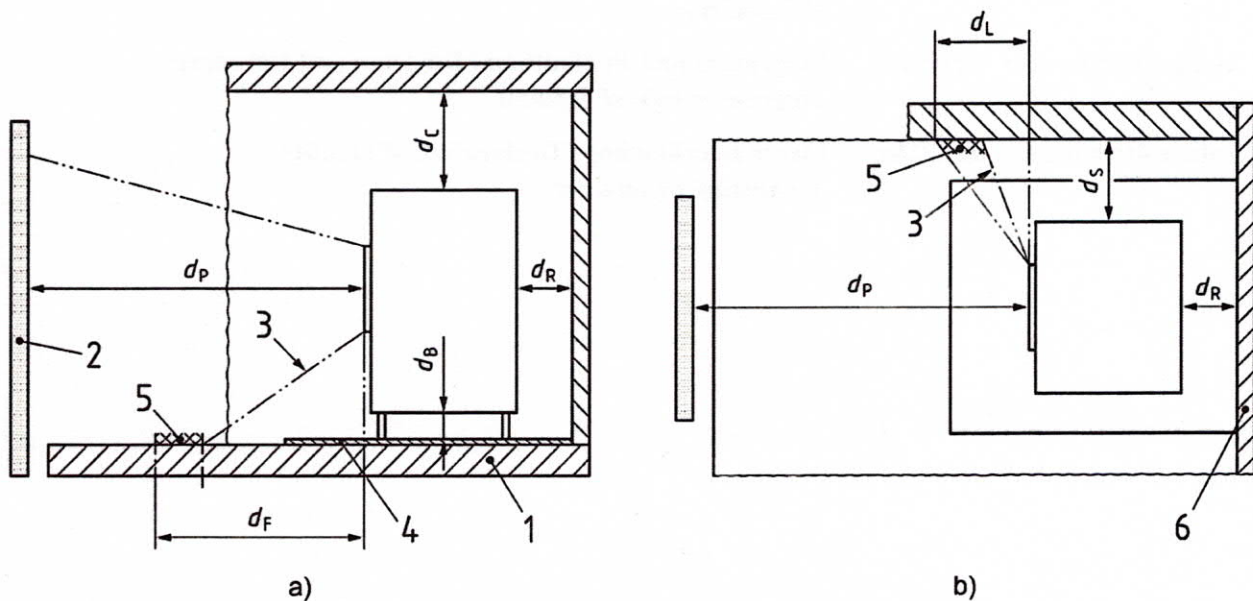
Mindestabstand zu brennbaren Materialien gemäß Abbildung A.1 der Norm

Minimum Distance to combustible components according to Figure A.1 of the norm

Minimális távolság az éghető anyagoktól a szabvány A1. ábrája alapján

Richtung / direction / irány	Abstand /Distance / Távolság
zur Rückwand / rear / hátul (d_R)	250 mm
zur Seitenwand / sideways / oldalt (d_S)	250 mm
zur Seitenwand im Strahlungsbereich / side radiation / oldalsó sugárzó (d_t)	700 mm
zur Frontplatte / in front / elől (d_P)	1250 mm
am Fußboden nach vorne / floor in front / elől a padlón (d_F)	400 mm
unter der Feuerstätte / bottom / alul (d_B)	0 mm
zur Decke / ceiling / plafon (d_C)	750* mm

* gemäß DIN 18896:2025-09 / according to DIN 18896:2025-09 / a DIN 18896:2025-09 szabvány szerint



**Kommentare / Archivierte Dokumente**

Comments / Archived documents

Megjegyzések / Archivált egyéb dokumentumok

Beigelegte Unterlagen: technische Dokumentation und Zeichnungen

Supplied documents: technical documentation and drawings

A vizsgált mintához becsatolt dokumentációk: műszaki dokumentációk és rajzok

Die Herstelldokumentation enthält die ausführliche Beschreibung des Kaminofens.

The documentation of the manufacturer contains the detailed description of the stove.

A kandalló részletes leírását a gyártó dokumentációja tartalmazza.

Der Prüfbericht ist eine Ergänzung zum ursprünglichen Typprüfbericht SZU 30-18015/4/T und ersetzt die Prüfergebnisse gemäß dem entsprechenden Abschnitt A.4.10.4.2.

The test report is a supplement to the original type test report SZU 30-18015/4/T and supersedes the test results under the relevant section A.4.10.4.2.

A vizsgálati jelentés az eredeti SZU 30-18015/4/T típusvizsgálati jelentés kiegészítése és a vonatkozó A.4.10.4.2 pontjához tartozó vizsgálati eredményeket felülírja.

- Anlage 1/Annex 1/1. melléklet:** A-B: K6960: Technische Zeichnung / Technical drawings / *Műszaki rajz*
- Anlage 2/Annex 2/2. melléklet:** A-B: K6962, K6964: Technische Zeichnung / Technical drawings / *Műszaki rajz*
- Anlage 3/Annex 3/3. melléklet:** Diagramm und Prüfaufbau / Diagram and test setup / *Diagram és mérési beállítás*
- Anlage 4/Annex 4/4. melléklet:** Identitätserklärung / Declaration of identity / *Azonossági nyilatkozat*