

ERGÄNZENDER PRÜFBERICHT  
SUPPLEMENTARY TEST REPORT  
**RÉSZVIZGÁLATI JELENTÉS**






Eco-Flamme Laboratory

Notified body  
NB 3102



Test report no.:  
R-1004340110029-2  
rev.02  
Date: 2026.02.02  
Page 1 / 32

<b>Auftraggeber:</b> Client: <i>Megbízó:</i>	<b>Fireplace Gyártó és Kereskedelmi Kft.</b> Állomás utca 7. 3553 Kistokaj, HUNGARY
<b>Hersteller:</b> Manufacturer: <i>Gyártó:</i>	<b>Fireplace Gyártó és Kereskedelmi Kft.</b> Állomás utca 7. 3553 Kistokaj, HUNGARY
<b>Datum des Auftrages:</b> Date of order: <i>Megbízás dátuma:</i>	<b>12.12.2025</b>

<b>Prüfstelle:</b> Testing laboratory: <i>Vizsgáló laboratórium:</i>	<b>Eco-Flamme Vizsgáló- és Tanúsító Intézet Kft.</b> Head office: H-5435 Martfű, Béke út 5. HUNGARY Laboratory: H-1173 Budapest, Összekötő utca 1. HUNGARY
<b>Auftrag:</b> Subject of order: <i>Megbízás tárgya:</i>	Prüfung nach DIN EN 16510-1:2023 und DIN EN 16510-2-1:2023. Punkte: A.4.10.2 und A.4.10.4.2 Test according to EN 16510-1:2022 and EN 16510-2-1:2022. Chapter A.4.10.2 and A.4.10.4.2 <i>MSZ EN 16510-1:2023 és az MSZ EN 16510-2-1:2023 A.4.10.2 és A.4.10.4.2 pontok szerinti vizsgálat.</i>
<b>Identifizierung der Probe(s):</b> Identification of sample(s): <i>Minta(k) azonosítója:</i>	R5790, R5793, R5730, R5732, R5733, R5734, R5735, R5736, R5737, R5738, R4210, R4217, R4211, R4213, E5662, R5666, R4218, R5667, R5668, R5280, R5287, R5281, R5283, R5285, R5286 Kaminofen / stove / kandalló
<b>Dauer der Prüfungen:</b> Date of the test: <i>Vizsgálat végzésének ideje:</i>	<b>08.01.2026</b>

<b>Laborleiter:</b> Head of laboratory: <i>Laborvezető:</i>  <b>Zoltán Enyedi</b>		<b>Technischer Experte:</b> Technical Expert: <i>Műszaki szakértő:</i>  <b>József Nagy</b>
--	---	--

Der neue Prüfbericht R-1004340110029-2 rev.02 ersetzt und erklärt den vorherigen Prüfbericht R-1004340110029-2 rev.01 für ungültig. /  
The new R-1004340110029-2 rev.02 supersedes and invalidates the previous R-1004340110029-2 rev.01 test report. /  
Az új R-1004340110029-2 rev.02 felülírja és érvényteleníti a korábbi R-1004340110029-2 rev.01 jegyzőkönyvet.

<p>Hinweis: Die Prüfergebnisse beziehen sich ausschließlich auf das eingereichte Prüfmuster. Der Prüfbericht darf nur im vollen Umfang kopiert werden; dies bedarf der schriftlichen Genehmigung des Ausfertigers. Note: The test results refer exclusively to the test sample submitted. The test report may only be copied to the full extent; the request must be approved in writing. <i>Megjegyzés: A vizsgálati eredmények kizárólag a benyújtott vizsgálati mintára vonatkoznak. A vizsgálati jelentést csak teljes mértékben lehet másolni, melyhez írásos jóváhagyás szükséges a kibocsátó szervezet vagy a megbízó részéről.</i></p>	 ilac-MRA	 NAH-1-1952/2025/K TESTING LABORATORY
--	--	--

Eco Flamme Testing and Certification Institut  
H-5435 Martfű, Béke út 5.  
Eco-Flamme Laboratory  
H-1173 Budapest, Összekötő utca 1.  
7.8-F.01\_VJ-03

Managing director:  
Zoltan Enyedi  
Web: [www.eco-flamme.com](http://www.eco-flamme.com)  
e-mail: [info@eco-flamme.com](mailto:info@eco-flamme.com)

Company registration.: 16-09-022464  
VAT number: HU32609574  
Bank: MBH Bank Nyrt.  
HU45 1030 0002 1382 4265 0001 4884 (EUR)  
HU71 1030 0002 1382 4265 0001 4901 (HUF)

**Mindestabstand zu brennbaren Materialien gemäß Abbildung A.1 der Norm**  
 Minimum Distance to combustible components according to Figure A.1 of the norm  
*Minimális távolság az éghető anyagoktól a szabvány A1. ábrája alapján*

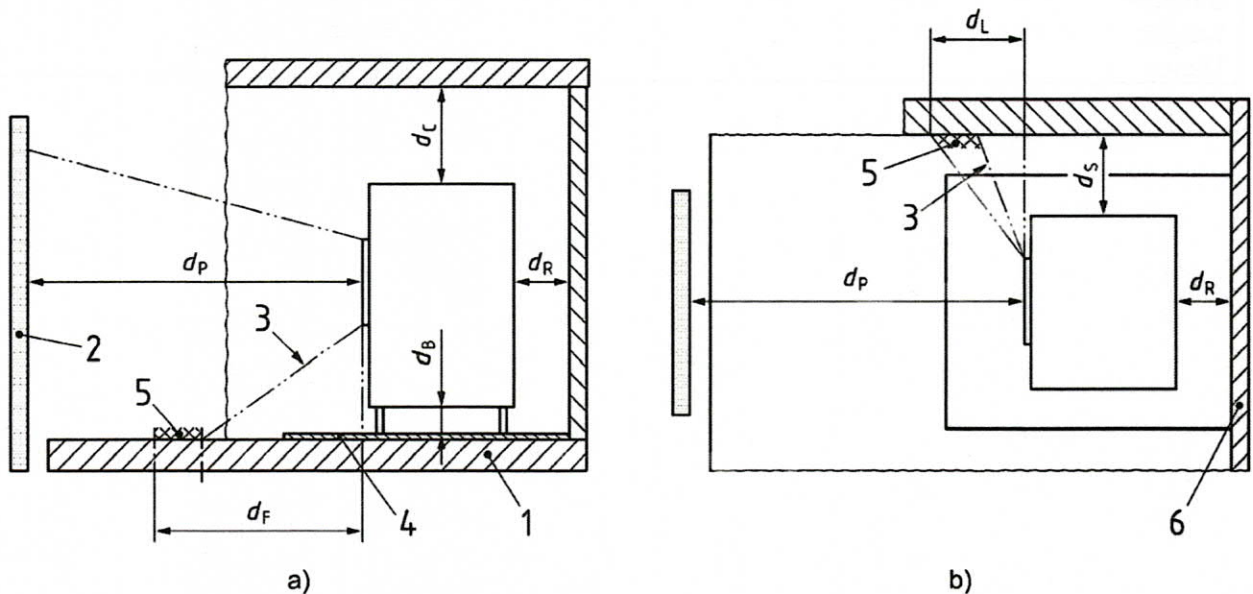
Richtung / direction / irány	Abstand /Distance / Távolság
zur Rückwand / rear / hátul ( $d_R$ )	300 mm
zur Seitenwand / sideways / oldalt ( $d_S$ )	300 mm
zur Seitenwand im Strahlungsbereich / side radiation / oldalsó sugárzó ( $d_L$ )	550 mm
zur Frontplatte / in front / előtt ( $d_P$ )	1100 mm
am Fußboden nach vorne / floor in front / előtt a padlón ( $d_F$ )	0* mm
unter der Feuerstätte / bottom / alul ( $d_B$ )	0 mm
zur Decke / ceiling / plafon ( $d_C$ )	750** mm

\*: Da  $d_F < 65K$  ist, kann der Abstand in  $d_F$  0 mm betragen, der Installateur sollte jedoch eine Schutzplatte vor dem Ofen anbringen (im Falle von brennbaren Böden), um herabfallende Asche oder Funken zu vermeiden.

\*: As  $d_F < 65K$ , the distance in  $d_F$  can be 0 mm, but the installer should provide protection plate in front of stove (in case of flammable floors), because of the falling out ash or spark.

\*: Mivel a  $d_F < 65K$ , a  $d_F$  esetén megadott távolság lehet 0 mm, de üzembe helyezéskor védőburkolatot kell biztosítani a kályha elejére a kihulló hamu vagy szikra miatt éghető padló esetén.

\*\* gemäß DIN 18896:2025-09 / according to DIN 18896:2025-09 / a DIN 18896:2025-09 szabvány szerint



**Kommentare / Archivierte Dokumente**

Comments / Archived documents

*Megjegyzések / Archivált egyéb dokumentumok*

Beigelegte Unterlagen: technische Dokumentation und Zeichnungen

Supplied documents: technical documentation and drawings

*A vizsgált mintához becsatolt dokumentációk: műszaki dokumentációk és rajzok*

Die Herstelldokumentation enthält die ausführliche Beschreibung des Kaminofens.

The documentation of the manufacturer contains the detailed description of the stove.

*A kandalló részletes leírását a gyártó dokumentációja tartalmazza.*

Der Prüfbericht ist eine Ergänzung zum ursprünglichen Typprüfbericht SZU 30-15398/T, 1015-CPR-30-15398/TZ, R-1004340110002-1 rev.00 und ersetzt die Prüfergebnisse gemäß dem entsprechenden Abschnitt A.4.10.4.2.

The test report is a supplement to the original type test report SZU 30-15398/T, 1015-CPR-30-15398/TZ, R-1004340110002-1 rev.00 and supersedes the test results under the relevant section A.4.10.4.2.

*A vizsgálati jelentés az eredeti SZU 30-15398/T, 1015-CPR-30-15398/TZ, R-1004340110002-1 rev.00 típusvizsgálati jelentés kiegészítése és a vonatkozó A.4.10.4.2 pontjához tartozó vizsgálati eredményeket felülírja.*

**Anlage 1/Annex 1/1. melléklet:** A-O: Technische Zeichnung / Technical drawings /  
*Műszaki rajz*

**Anlage 2/Annex 2/2. melléklet:** Produktfamilie / Product family / *Termékcsalád*

**Anlage 3/Annex 3/3. melléklet:** Diagramm und Prüfaufbau / Diagram and test setup /  
*Diagram és mérési beállítás*

**Anlage 4/Annex 4/4. melléklet:** Identitätserklärung / Declaration of identity /  
*Azonossági nyilatkozat*