

Ersatzteilübersicht

K6960 INDA Stahl

Pos.	Menge	Bezeichnung	Zeichnungsnum.
A	10	Flachrundschraube innensechsk. M4x8	2001-318
B	1	Zylinderschraube innensechsk. M4x10	2001-418
C	1	Senkkopfschraube innensechsk. M4x16	2001-254
D	4	Madenschraube innensechskant M5x6	2001-015
E	8	Flachrundschraube innensechsk. M5x8	2001-496
F	14	Flachkopfschraube innensechsk. M5x8	2001-507
G	2	Sechskantschraube M5x8	2001-016
H	2	Senkkopfschraube innensechsk. M5x8	2001-017
I	20	Flachrundschraube innensechsk. m. Flansch M5x10	2001-556
J	12	Sechskantschraube m. Flansch M5x10	2001-441
K	4	Zylinderschraube innensechsk. M5x10	2001-190
L	14	Zylinderschraube innensechsk. M5x12	2001-384
M	2	Zylinderschraube innensechsk. M6x10	2001-180
N	2	Sechskantschraube m. Flansch M6x12	2001-469
O	2	Flachrundschraube m. Kreuzschlitz M6x12	2001-315
P	2	Madenschraube innensechskant M6x16	2001-497
R	2	Sechskantschraube M8x20	2001-135
S	1	Mutter M4	2002-001
T	8	Mutter M5	2002-003
U	4	Mutter selbstsichernd M6	2002-055
V	2	Mutter M8	2002-007
W	1	Unterlegscheibe M4	2003-001
X	8	Unterlegscheibe M6	2003-005
Y	3	E-Clip M5	2005-013
Z	1	Federmutter M6	2004-032

Verkleidungen**K6960 INDA Stahl**

Pos.	Menge	Bezeichnung	Zeichnungsnum.
37	1	Seitenverkleidung links	8800-542
38	1	Seitenverkleidung rechts	8800-543
39	1	Deckel geschw. kpl.	8700-305
AA	8	Flachrundschraube innensechsk. m. Flansch M5x10	2001-556
BB	4	Zylinderschraube innensechsk. M5x10	2001-190

K6961 INDA Speckstein Top

Pos.	Menge	Bezeichnung	Zeichnungsnum.
40	1	Halblech Kpl. f. Speckstein Topplatte	8700-306
41	1	Topplatte Speckstein	6152-3152
CC	4	Zylinderschraube innensechsk. M5x16	2001-184

K6962 INDA Speckstein

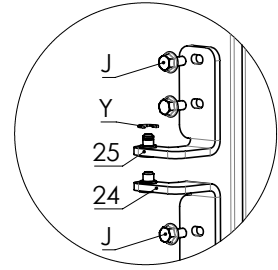
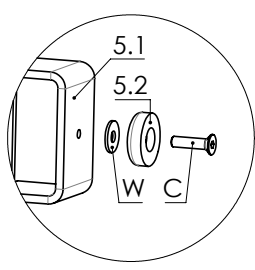
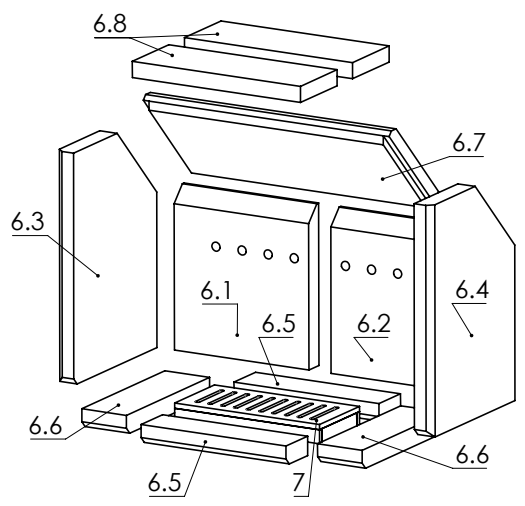
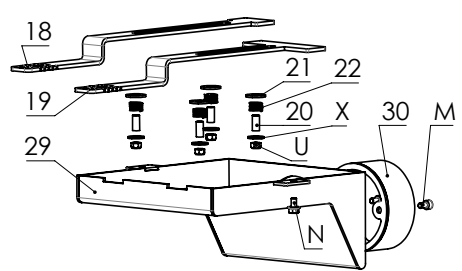
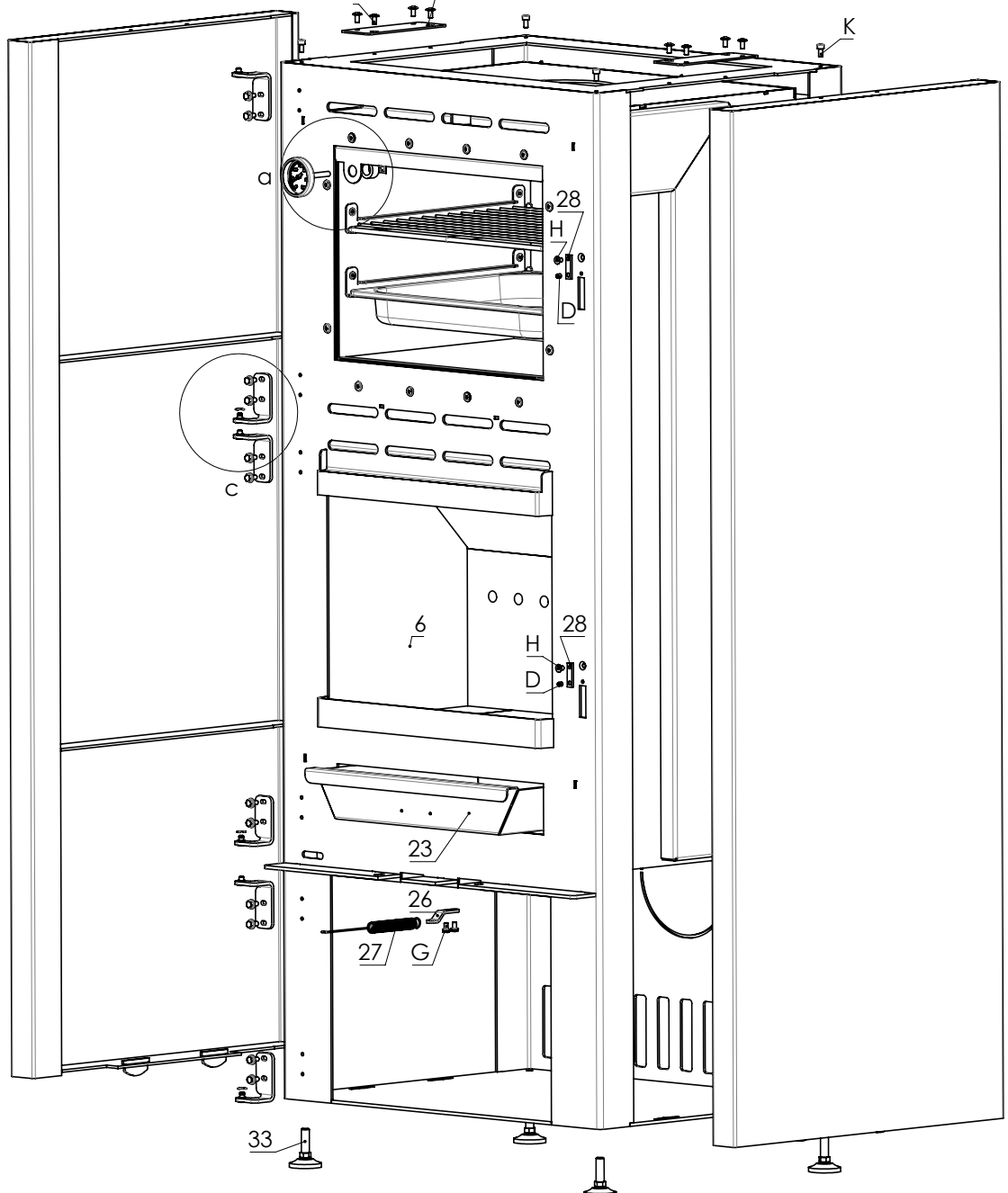
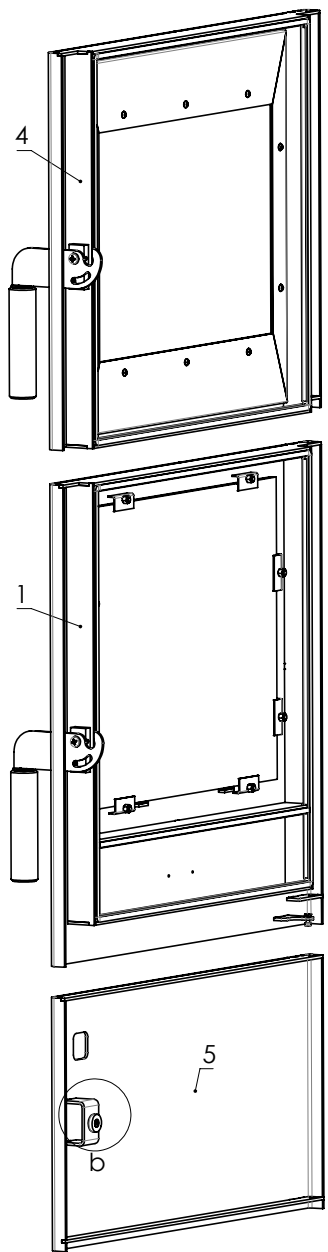
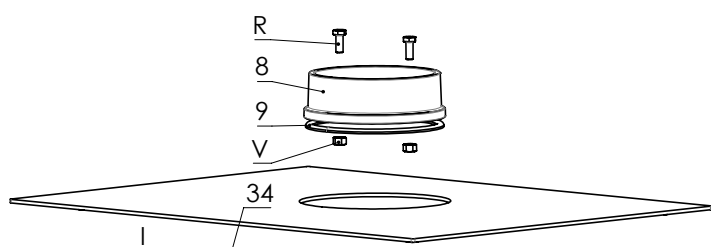
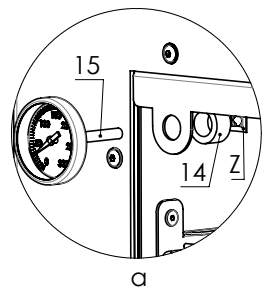
Pos.	Menge	Bezeichnung	Zeichnungsnum.
40	1	Halblech Kpl. f. Speckstein Topplatte	8700-306
41	1	Topplatte Speckstein	6152-3152
42	2	Seitenverkleidung kpl.	8800-530A
42.1	1	Seitenverkleidung geschw. kpl.	8800-529A
42.2	1	Halblech f. Speckstein Topplatte	6111-3189
42.3	3	Seitenstein	6152-3157B
AA	8	Flachrundschraube innensechsk. m. Flansch M5x10	2001-556
CC	4	Zylinderschraube innensechsk. M5x16	2001-184
DD	12	Sechskantschraube M6x12	2001-036
EE	6	Madenschraube innensechskant M6x20	2001-439
FF	12	Mutter M6	2002-005
GG	6	Mutter m. Flansch M6	2002-033

K6963 INDA Speckstein Halb

Pos.	Menge	Bezeichnung	Zeichnungsnum.
39	1	Deckel geschw. kpl.	8700-305
42	2	Seitenverkleidung kpl.	8800-530A
42.1	1	Seitenverkleidung geschw. kpl.	8800-529A
42.2	1	Halblech f. Speckstein Topplatte	6111-3189
42.3	3	Seitenstein	6152-3157B
AA	8	Flachrundschraube innensechsk. m. Flansch M5x10	2001-556
BB	4	Zylinderschraube innensechsk. M5x10	2001-190
DD	12	Sechskantschraube M6x12	2001-036
EE	6	Madenschraube innensechskant M6x20	2001-439
FF	12	Mutter M6	2002-005
GG	6	Mutter m. Flansch M6	2002-033

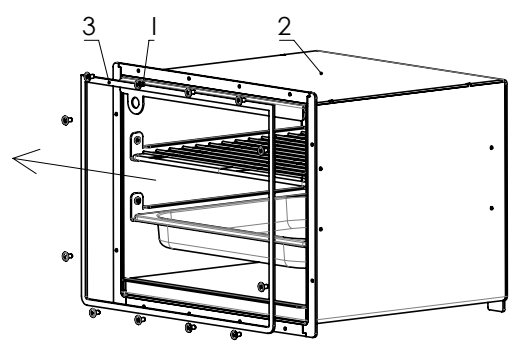
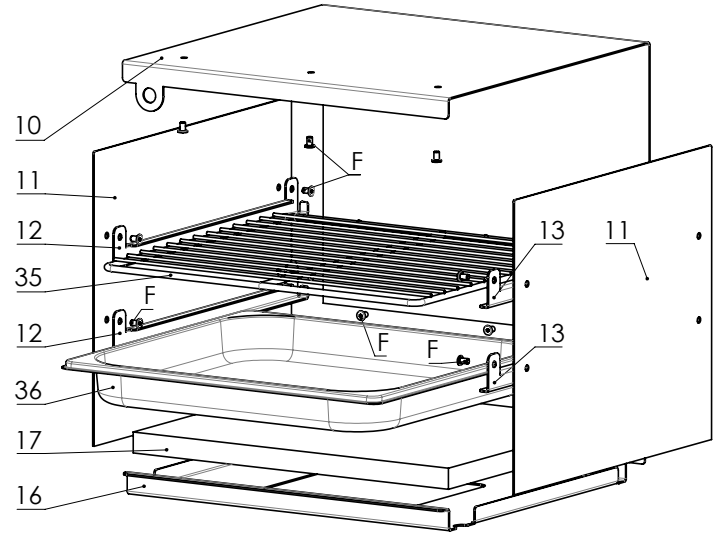
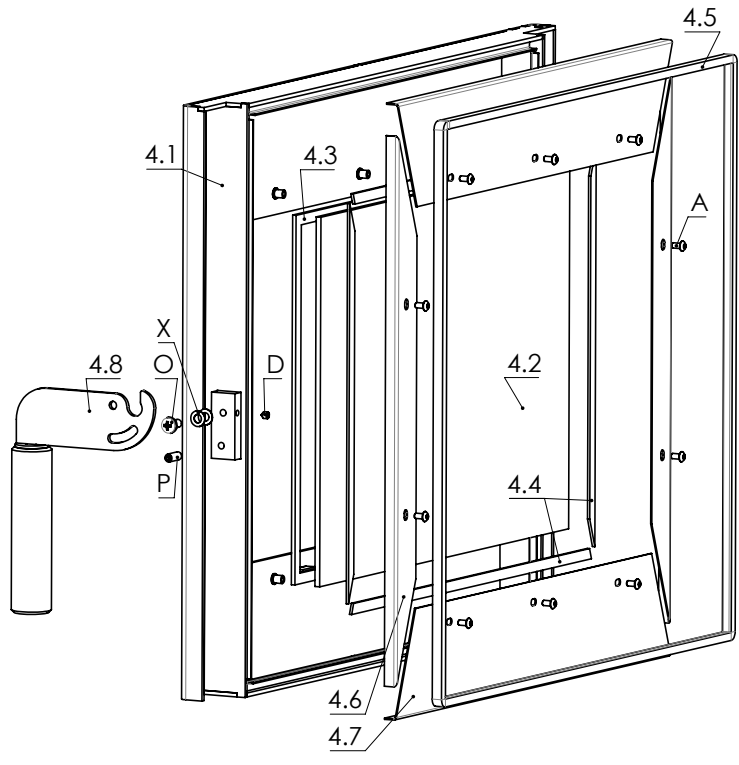
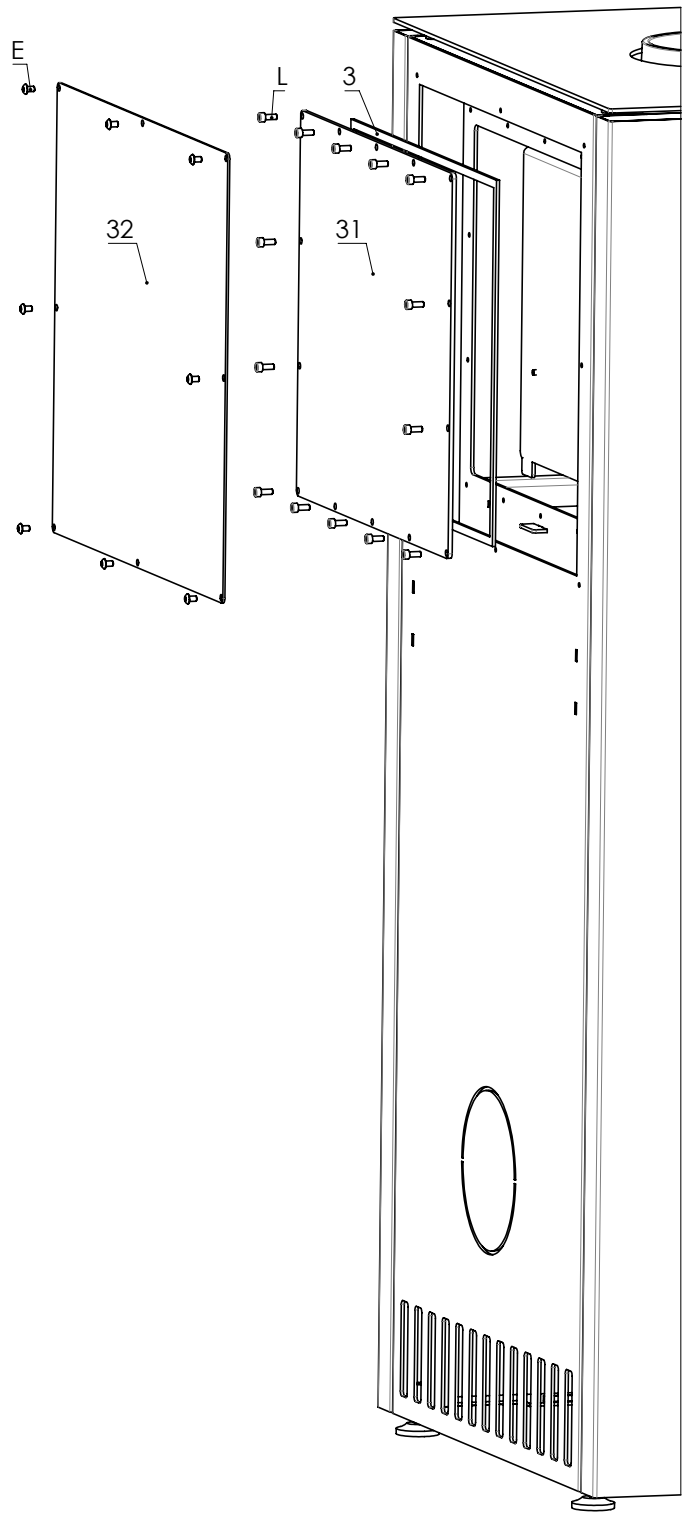
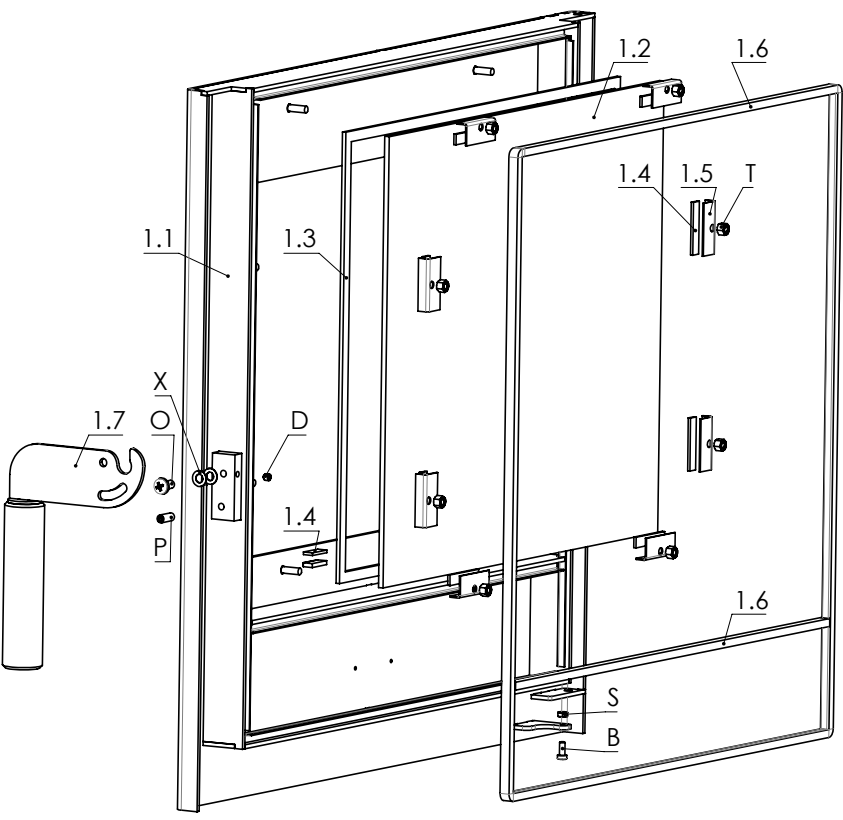
Pos.	Menge	Bezeichnung	Zeichnungsnum.
1	1	Feuerraumtür kpl.	8400-521B
1.1	1	Feuerraumtür geschw. kpl.	8300-419
1.2	1	Hitzebeständiges Glas	5540-454
1.3	1	Dichtschnur 8x3	1982-004
1.4	10	Dichtung selbstklebend 8x2	1982-001
1.5	8	Scheibenhalter	6611-004A
1.6	2	Dichtschnur ø10	1982-006
1.7	1	Klinke kpl.	9900-2922
2	1	Ofenkasten	9200-028
3	2	Dichtschnur 8x3	1982-004
4	1	Ofentür	8600-159C
4.1	1	Ofentür geschw. Kpl.	8500-172
4.2	1	Hitzebeständiges Glas	5540-455A
4.3	1	Dichtschnur 8x3	1982-004
4.4	4	Dichtung selbstklebend 8x2	1982-001
4.5	1	Dichtschnur ø10	1982-006
4.6	2	Scheibenhalter seitlich	6612-418
4.7	2	Scheibenhalter unten oben	6612-422
4.8	1	Klinke kpl.	9900-2922
5	1	Tür unten kpl.	8600-160
5.1	1	Tür unten geschw. kpl.	8500-173
5.2	1	Magnet	5021-212
6	1	Vermiculite Set	9900-2862A
6.1	1	Vermiculite hinten links	6081-1392
6.2	1	Vermiculite hinten rechts	6081-1393
6.3	1	Vermiculite Seite links	6081-1374
6.4	1	Vermiculite Seite rechts	6081-1375
6.5	2	Vermiculite unten Mitte	6081-1394
6.6	2	Vermiculite unten Seite	6081-1395
6.7	1	Umlenkung	6081-1396
6.8	2	Rauchumlenkung	6081-1410
7	1	Feuerrost	5400-196
8	1	Rauchrohrstutzen	3490-002A
9	1	Dichtung ø7,5	1982-019
10	1	Ofeneinsatz oben	6112-3209
11	2	Ofeneinsatz seiten	6112-3142
12	2	Führung links	6112-3143
13	2	Führung rechts	6112-3144
14	1	Haltering	7922-2902
15	1	Thermometer	2400-031
16	1	Ofeneinsatz unten	6112-3151B
17	1	Backofenplatte Schamott	6081-1397A
18	1	Primär Luftregler	5311-1126
19	1	Sekundär Luftregler	5311-1127
20	4	Luftreglerbuchse	5322-1017
21	4	Teflon Unterlegscheibe	5355-1016
22	4	Druckfeder zylindrisch	6536-043A
23	1	Aschekasten	4911-272
24	3	Scharnier oben	9900-2852
25	3	Scharnier unten	9900-2851
26	1	Federhalter	7911-2741
27	1	Feder	6536-065
28	2	Schlossblech	5025-003A
29	1	Luftbox	9900-2853
30	1	Luftzuführung	9900-393A
31	1	Feuerraumabdeckung	4111-272
32	1	Deckel Rückwand	4111-273
33	4	Stellfuß verstellbar	4300-365
34	2	Halblech Verkleidung	6111-3092
35	1	Grillgitter GN 2/3	7900-2854
36	1	Backblech GN 2/3	7900-2855

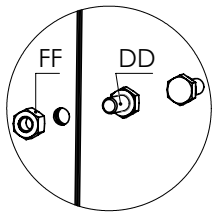
Der Backraum ist für Roste und Backbleche nach der
Gastronorm GN 2/3 geeignet.



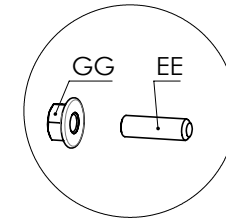
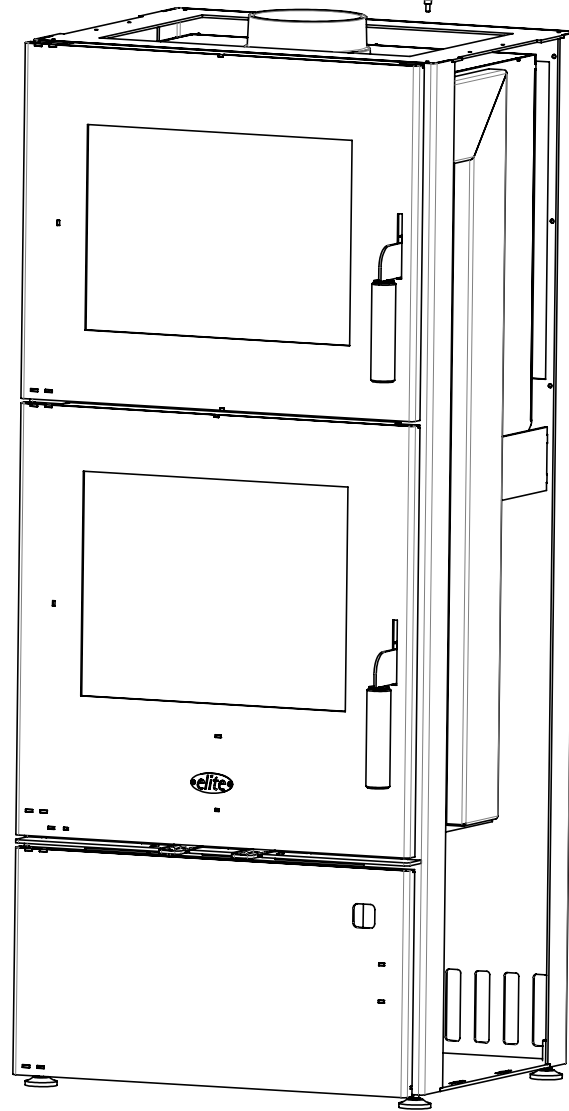
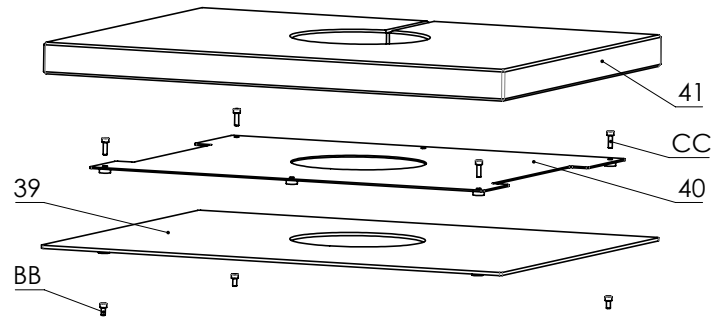
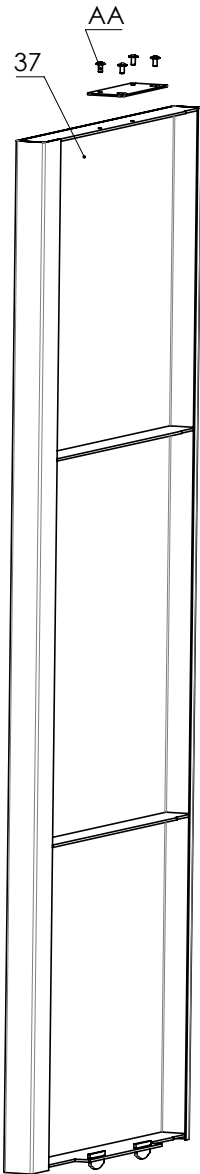
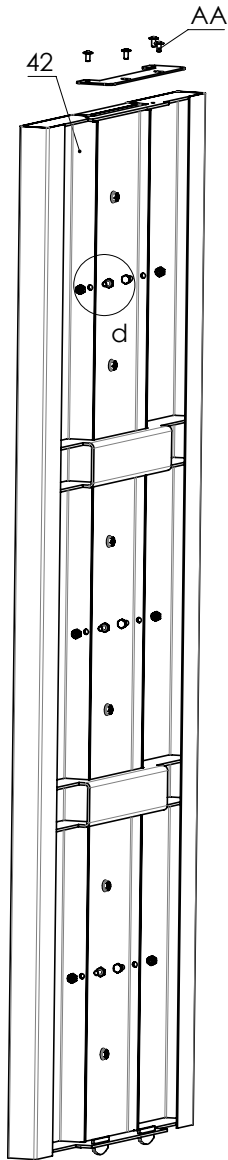
b

c





d



e

