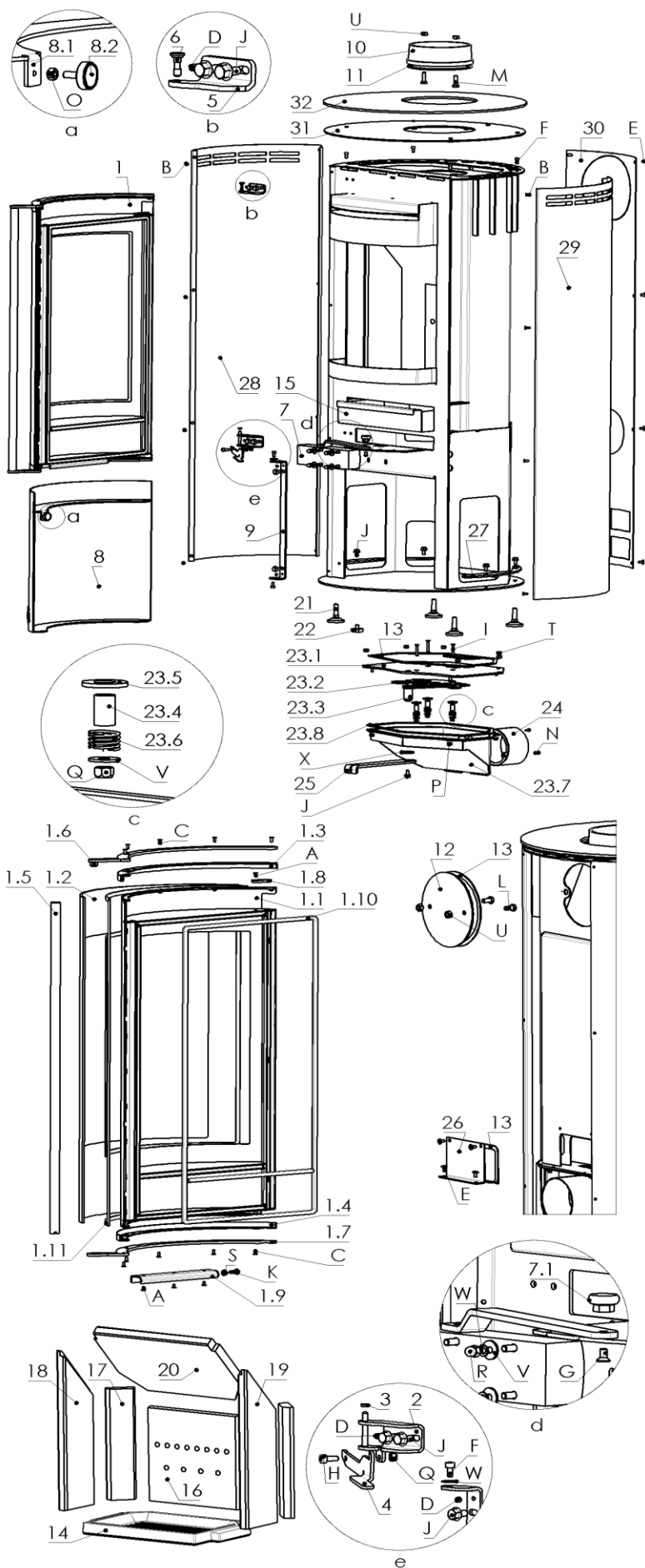


Ersatzteilübersicht

K6261 LAURUS Glas



Pos.	Menge	Bezeichnung	Zeichnungsnum.
1	1	Feuerraumtür kpl.	8400-495B
1.1	1	Feuerraumtür geschw. kpl.	8300-408B
1.2	1	Hitzebeständiges Glas	5540-399
1.3	1	Scheibenhalter oben geschw. Kpl.	9900-2743B
1.4	1	Scheibenhalter unten geschw. Kpl.	9900-2751B
1.5	1	Griff	5722-234A
1.6	1	Griffhalter oben geschw. kpl.	9900-2087
1.7	1	Griffhalter unten	4412-1829D
1.8	1	Fixierblech	5111-752
1.9	1	Führungsschiene	4411-2286
1.10	1	Dichtschnur ø9	1982-011
1.11	1	Dichtschnur ø6	1982-005
2	1	Scharnier unten kpl.	9900-2148
3	1	Distanzhalter	5135-121B
4	1	Tür Arretierung	7911-2018B
5	1	Scharnierblech oben	5111-692
6	1	Scharnierbolzen	5135-691
7	1	GEZE Türschließer kpl.	9400-303
7.1	1	Rolle GEZE	5000-393
8	1	Tür unten kpl.	8600-124A
8.1	1	Tür unten geschw. kpl.	8500-135A
8.2	1	Magnet	5000-588
9	1	Scharnier untere Tür	5111-613A
10	1	Rauchrohrstutzen	3490-002A
11	1	Dichtung ø7,5	1982-019
12	1	Deckel Rauchrohrstutzenöffnung	4111-001A
13	3	Dichtschnur 8x3	1982-004
14	1	Feuerrost	5490-139
15	1	Aschekasten	4911-174
16	1	Feuerbeton hinten unten	6089-1057C
17	2	Feuerbeton Ecke	6089-599
18	1	Feuerbeton links	6089-995
19	1	Feuerbeton rechts	6089-994
20	1	Umlenkung	6089-1059
21	4	Stellfuß verstellbar	4300-365
22	1	Stellfuß verstellbar	4335-1388
23	1	Luftregler kpl.	9900-2730D
23.1	1	Luftregler Hauptplatte geschw. kpl.	9900-2741B
23.2	1	Buchse	5335-1106
23.3	1	Luftreglerblech geschw. Kpl.	9900-2756A
23.4	3	Distanzhalter	5335-520C
23.5	3	Teflon Unterlegscheibe	5355-833
23.6	3	Druckfeder zylindrisch	6536-043A
23.7	1	Luftbox geschw. kpl.	9900-2731B
23.8	1	Dichtschnur 8x3	1982-004
24	1	Anschlußstützen f. Verbrennungsluft kpl.	9900-402A
25	1	Hebel Luftregler	5312-1095A
26	1	Deckel hinten	4111-263
27	2	Verbindungsblech f. Verkleidung	4311-1431
28	1	Mantel links	3011-708B
29	1	Mantel rechts	3011-709B
30	1	Rückwand	3211-605B
31	1	Deckel geschw. kpl.	8700-248
32	1	Glas Abdeckplatte	5540-385A

Pos.	Menge	Bezeichnung	Zeichnungsnum.
A	4	Senkkopfschraube innensechsk. M4x8	2001-490
B	8	Flachkopfschraube innensechsk. M4x10	2001-561
C	10	Senkkopfschraube innensechsk. M4x10	2001-235
D	4	Madenschraube M5x6	2001-015
E	12	Flachrundschraube innensechsk. m. Flansch M5x10	2001-556
F	6	Zylinderschraube innensechsk. M5x10	2001-190
G	1	Senkkopfschraube innensechsk. M5x10	2001-133
H	1	Zylinderschraube innensechsk. M5x12	2001-384
I	3	Senkkopfschraube innensechsk. M5x30	2001-541
J	11	Sechskantschraube m. Flansch M6x12	2001-469
K	1	Sechskantschraube M6x16	2001-040
L	2	Sechskantschraube Vollgewinde M8x16	2001-062
M	2	Sechskantschraube Vollgewinde M8x25	2001-065
N	3	Flachrundschraube M4.2x13	2001-254
O	1	Mutter M5	2002-003
P	4	Mutter m. Flansch M5	2002-041
Q	4	Mutter selbstsichernd M5	2002-040
R	4	Hutmutter M5	2002-004
S	1	Mutter M6	2002-005
T	6	Mutter selbstsichernd M6	2002-055
U	4	Mutter M8	2002-007
V	7	Unterlegscheibe M5	2003-003
W	4	Federring M5	2003-004
X	2	Unterlegscheibe M10	2003-011