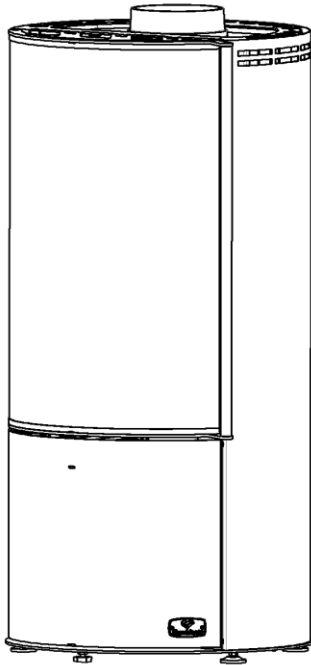
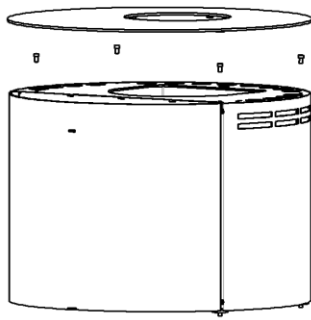


Ersatzteilübersicht

M1720 Laurus

Pos.	Menge	Bezeichnung	Zeichnungsnum.
1	1	Wärmespeichermodul geschw. Kpl.	9900-2774
2	1	Mantel links	3011-711
3	1	Mantel rechts	3011-712
4	1	Rückwand	3211-617
5	1	Tür unten kpl.	8600-124A
5.1	1	Tür unten geschw. kpl.	8500-135A
5.2	1	Magnet	5000-588
6	1	Scharnier untere Tür	5111-613A
7	1	Verbindungsblech f. Magnet	7911-2407A
8	4	Wärmespeicherstein	6081-1092

Pos.	Menge	Bezeichnung	Zeichnungsnum.
A	5	Flachkopfschraube innensechsk. M4x10	2001-561
B	2	Madenschraube M5x6	2001-015
C	4	Flachrundschrabe innensechsk. m. Flansch M5x10	2001-556
D	2	Zylinderschraube innensechsk. M5x10	2001-190
E	4	Zylinderschraube innensechsk. M5x16	2001-184
F	2	Sechskantschraube m. Flansch M6x12	2001-469
G	1	Mutter M5	2002-003
H	1	Unterlegscheibe M10	2003-011

