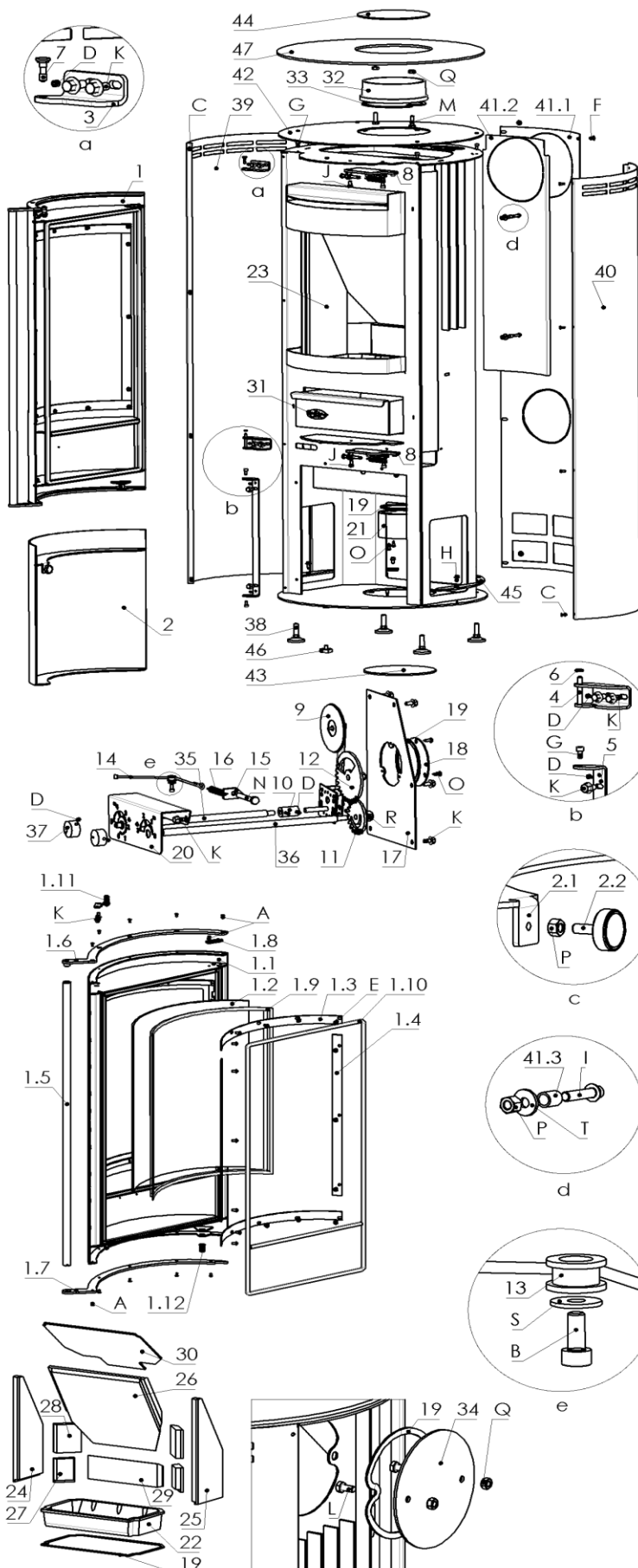


Ersatzteilübersicht

# K6751 LIVORNO Glas



| Pos  | Menge | Benennung                       | Zeichnungsnum. |
|------|-------|---------------------------------|----------------|
| 1    | 1     | Feuerraumtür                    | 8400-455D      |
| 1.1  | 1     | Feuerraumtür geschw. kpl.       | 8300-386C      |
| 1.2  | 1     | Hitzebeständiges Glas           | 5540-371C      |
| 1.3  | 2     | Scheibenhalter                  | 6611-310B      |
| 1.4  | 2     | Scheibenhalter                  | 6611-309       |
| 1.5  | 1     | Griff                           | 5722-277       |
| 1.6  | 1     | Griffhalter oben                | 9900-2087      |
| 1.7  | 1     | Griffhalter unten               | 4412-1829D     |
| 1.8  | 1     | Fixierblech                     | 5111-752A      |
| 1.9  | 2     | Dichtung selbstklebend 8x2      | 1982-001       |
| 1.10 | 1     | Dichtschnur ø10                 | 1982-012       |
| 1.11 | 2     | Schlossrolle kpl.               | 9900-2562      |
| 1.12 | 1     | Drehbolzen                      | 4435-1332B     |
| 2    | 1     | Tür unten                       | 8600-124B      |
| 2.1  | 1     | Tür unten geschw. kpl.          | 8500-135B      |
| 2.2  | 1     | Magnet D22/6,5                  | 5000-588       |
| 3    | 1     | Scharnierblech oben             | 5111-692       |
| 4    | 1     | Scharnier unten                 | 9900-2564      |
| 5    | 1     | Scharnier untere Tür            | 5111-613A      |
| 6    | 1     | Distanzhalter                   | 5135-121B      |
| 7    | 1     | Scharnierbolzen                 | 5135-691       |
| 8    | 2     | Schließmechanismus unten kpl.   | 9900-2529B     |
| 9    | 1     | Leistungsregler                 | 5300-333       |
| 10   | 1     | Verbindungshülse                | 5335-270A      |
| 11   | 1     | Einstellrad                     | 5311-308       |
| 12   | 1     | Sekundärlufttrud                | 5311-816       |
| 13   | 1     | Scheibe                         | 7935-1067A     |
| 14   | 1     | Drahtseil                       | 7937-1519      |
| 15   | 1     | Federlasche beweglich           | 5111-465A      |
| 16   | 1     | Zugfeder                        | 6536-028       |
| 17   | 1     | Deckel Luftbox                  | 4111-264       |
| 18   | 1     | Verschlußdeckel                 | 4111-206       |
| 19   | 4     | Dichtung selbstklebend 8x2      | 1982-001       |
| 20   | 1     | Frontblech Luftregler           | 5312-652B      |
| 21   | 1     | Luftzuführung                   | 9900-402A      |
| 22   | 1     | Feuerrost                       | 5490-140       |
| 23   | 1     | Vermiculite Set                 | 9900-2318      |
| 24   | 1     | Vermiculite links               | 6081-1062      |
| 25   | 1     | Vermiculite rechts              | 6081-1063      |
| 26   | 1     | Vermiculite Umlenkung           | 6081-1064B     |
| 27   | 2     | Vermiculite Ecke unten          | 6081-1084      |
| 28   | 2     | Vermiculite Ecke oben           | 6081-1085      |
| 29   | 1     | Vermiculite hinten              | 6081-1060      |
| 30   | 1     | Rauchumlenkblech                | 3711-263A      |
| 31   | 1     | Aschekasten                     | 4911-262       |
| 32   | 1     | Rauchrohrstutzen                | 3490-002A      |
| 33   | 1     | Dichtung ø7,5                   | 1982-019       |
| 34   | 1     | Deckel Rauchrohrstutzenöffnung  | 4111-001A      |
| 35   | 1     | Achse f. Primärlufthebel        | 5335-1033      |
| 36   | 1     | Achse f. Sekundärlufthebel      | 5335-1034      |
| 37   | 2     | Luftreglerknopf                 | 5836-035A      |
| 38   | 4     | Stellfuß verstellbar            | 4300-365       |
| 39   | 1     | Mantel links                    | 3011-715A      |
| 40   | 1     | Mantel rechts                   | 3011-716A      |
| 41   | 1     | Rückwand kpl.                   | 8800-489A      |
| 41.1 | 1     | Rückwand                        | 3211-620A      |
| 41.2 | 1     | Hitzechutzblech                 | 4816-437       |
| 41.3 | 2     | Distanzhalter                   | 7922-1479      |
| 42   | 1     | Deckel                          | 8700-248       |
| 43   | 1     | Einlage Deckel                  | 4111-025       |
| 44   | 1     | Einlage Deckel                  | 4111-002       |
| 45   | 2     | Verbindungsblech f. Verkleidung | 4311-1451      |
| 46   | 1     | Stellfuß verstellbar            | 4335-1388      |
| 47   | 1     | Glas Abdeckplatte               | 5540-385A      |

| Pos | Menge | Benennung                                      | Zeichnungsnum. |
|-----|-------|------------------------------------------------|----------------|
| A   | 11    | Senkkopfschraube innensechsk. M4x8             | 2001-490       |
| B   | 1     | Zylinderschraube innensechsk. M4x10            | 2001-418       |
| C   | 8     | Flachkopfschraube innensechsk. M4x10           | 2001-561       |
| D   | 8     | Madenschraube M5x6                             | 2001-015       |
| E   | 16    | Flachrundschrabe innensechsk. M5x10            | 2001-540       |
| F   | 8     | Flachrundschrabe innensechsk. m. Flansch M5x10 | 2001-556       |
| G   | 6     | Zylinderschraube innensechsk. M5x10            | 2001-190       |
| H   | 4     | Sechskantschraube m. Flansch M5x10             | 2001-441       |
| I   | 2     | Flachrundschrabe innensechsk. m. Flansch M5x20 | 2001-594       |
| J   | 4     | Zylinderschraube innensechsk. M6x10            | 2001-180       |
| K   | 15    | Sechskantschraube m. Flansch M6x12             | 2001-469       |
| L   | 2     | Sechskantschraube Vollgewinde M8x16            | 2001-062       |
| M   | 2     | Sechskantschraube Vollgewinde M8x25            | 2001-065       |
| N   | 1     | Sechskantschraube M8x60                        | 2001-155       |
| O   | 6     | Blechschrabe 4,2x13                            | 2001-254       |
| P   | 3     | Mutter M5                                      | 2002-003       |
| Q   | 4     | Mutter M8                                      | 2002-007       |
| R   | 2     | Mutter selbstsichernd M10                      | 2002-037       |
| S   | 1     | Unterlegscheibe M4                             | 2003-001       |
| T   | 2     | Unterlegscheibe M5                             | 2003-003       |