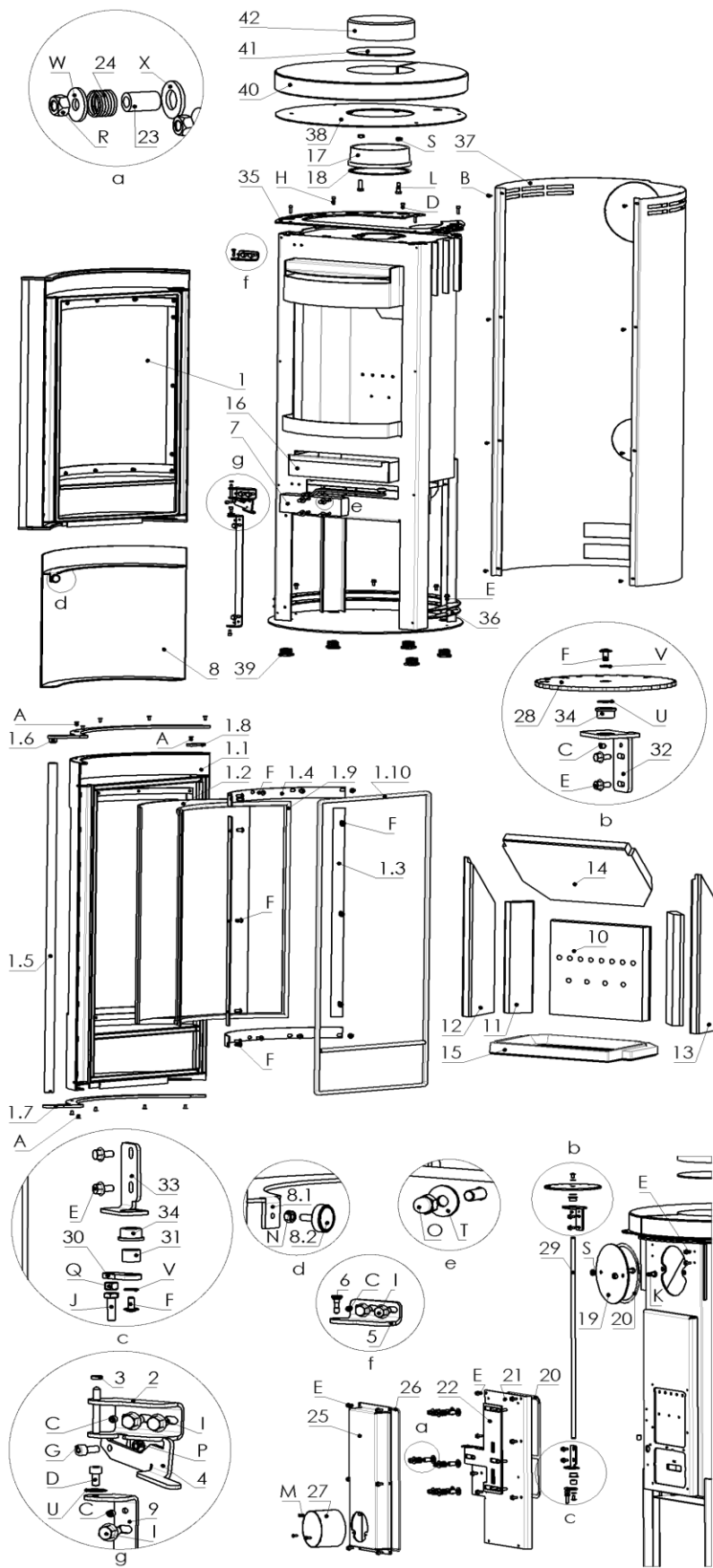


Ersatzteilübersicht

K6023 TORONTO Speckstein



Pos.	Menge	Bezeichnung	Zeichnungsnum.
1	1	Feuerraumtür	8400-410A
1.1	1	Feuerraumtür geschw. kpl.	8300-342A
1.2	1	Hitzebeständiges Glas	5540-371C
1.3	2	Scheibenhalter	6611-309
1.4	2	Scheibenhalter	6611-310B
1.5	1	Griff	5722-234A
1.6	1	Griffhalter oben geschw. kpl.	9900-2087
1.7	1	Griffhalter unten	4412-1829D
1.8	1	Fixierblech	5111-438
1.9	1	Dichtschnur ø6	1982-005
1.10	1	Dichtschnur ø9	1982-011
2	1	Scharnier unten	9900-2148
3	1	Distanzhalter	5135-121B
4	1	Tür Arretierung	7911-2018A
5	1	Scharnierblech oben	5111-692
6	1	Scharnierbolzen	5135-691
7	1	GEZE Türschließer	9400-303
8	2	Tür unten kpl.	8600-124A
8.1	1	Tür unten geschw. kpl.	8500-135A
8.2	1	Magnet	5000-588
9	2	Scharnier untere Tür	5111-613A
10	1	Vermiculite hinten	6081-1057C
11	2	Vermiculite Ecke	6081-599
12	1	Vermiculite rechts	6081-995
13	1	Vermiculite links	6081-994
14	1	Vermiculite Umlenkung	6081-1059
15	1	Feuerrost	5490-139
16	1	Aschekasten	4911-174
17	1	Rauchrohrstutzen	3490-002A
18	1	Dichtung ø7,5	1982-019
19	1	Deckel Rauchrohrstutzenöffnung	4111-001A
20	2	Dichtschnur 8x3	1982-014
21	1	Luftregler Hauptplatine geschw. kpl.	9900-2541C
22	1	Luftreglerblech	5311-1020D
23	6	Distanzhalter	5335-520C
24	6	Feder	6536-043
25	1	Luftbox geschw. kpl.	9900-2540A
26	1	Dichtschnur 5x1	1982-013
27	1	Anschlußstutzen f. Verbrennungsluft	9900-402A
28	1	Luftregler Rad	5312-1027A
29	1	Achse	5321-1023A
30	1	Bedienhebel f. Turbulator	5311-1026
31	1	Deckel Distanzhalter	3322-582
32	1	Führung oben	5311-1025A
33	1	Führung unten	5311-1028A
34	2	Distanzhalter	5131-001B
35	1	Stahl Abdeckung	3311-1144C
36	4	Verbindungsblech f. Verkleidung	4311-1393A
37	1	Mantel	3011-692B
38	1	Deckel geschw. kpl.	8700-249
39	5	Verschlußstopfen	4355-635
40	1	Topplatte Speckstein	6152-2748A
41	1	Einlage Deckel	4111-002
42	1	Abdeckung Rauchrohr Speckstein	6152-487

Pos.	Menge	Bezeichnung	Zeichnungsnum.
A	11	Senkkopfschraube innensechsk. M4x8	2001-490
B	8	Flachkopfschraube innensechsk. M4x10	2001-561
C	5	Madenschraube innensechskant M5x6	2001-015
D	3	Zylinderschraube innensechsk. M5x10	2001-190
E	23	Sechskantschraube m. Flansch M5x10	2001-441
F	18	Flachrundschrabe innensechsk. m. Flansch M5x10	2001-556
G	1	Zylinderschraube innensechsk. M5x12	2001-384
H	4	Zylinderschraube innensechsk. M5x16	2001-184
I	6	Sechskantschraube m. Flansch M6x12	2001-469
J	1	Sechskantschraube M6x20	2001-044
K	2	Sechskantschraube Vollgewinde M8x16	2001-062
L	2	Sechskantschraube Vollgewinde M8x25	2001-065
M	3	Blechschrabe 4,2x13	2001-254
N	1	Mutter M5	2002-003
O	4	Hutmutter M5	2002-004
P	1	Mutter selbstsichernd M5	2002-040
Q	1	Mutter M6	2002-005
R	6	Sechskantmutter selbstsichernd M6	2002-055
S	4	Mutter M8	2002-007
T	4	Unterlegscheibe M5	2003-003
U	2	Unterlegscheibe M5	2003-022
V	2	Zahnscheibe M5	2003-038
W	6	Unterlegscheibe M6	2003-005
X	6	Unterlegscheibe M10	2003-011