

## Ersatzteilübersicht

**K6990-3**

Pos.	Menge	Bezeichnung	Zeichnungsnum.
A	10	Flachrundschaube innensechsk. M4x8	2001-318
B	1	Zylinderschraube innensechsk. M4x10	2001-418
C	1	Senkkopfschraube innensechsk. M4x16	2001-254
D	4	Madenschraube innensechskant M5x6	2001-015
E	8	Flachrundschaube innensechsk. M5x8	2001-496
F	14	Flachkopfschraube innensechsk. M5x8	2001-507
G	2	Sechskantschraube M5x8	2001-016
H	2	Senkkopfschraube innensechsk. M5x8	2001-017
I	24	Flachrundschaube innensechsk. m. Flansch M5x10	2001-556
J	12	Sechskantschraube m. Flansch M5x10	2001-441
K	4	Zylinderschraube innensechsk. M5x10	2001-190
L	14	Zylinderschraube innensechsk. M5x12	2001-384
M	2	Zylinderschraube innensechsk. M6x10	2001-180
N	2	Sechskantschraube m. Flansch M6x12	2001-469
O	2	Flachrundschaube m. Kreuzschlitz M6x12	2001-315
P	2	Madenschraube innensechskant M6x16	2001-497
R	2	Sechskantschraube M8x20	2001-135
S	1	Mutter M4	2002-001
T	8	Mutter M5	2002-003
U	4	Mutter selbstsichernd M6	2002-055
V	2	Mutter M8	2002-007
W	1	Unterlegscheibe M4	2003-001
X	8	Unterlegscheibe M6	2003-005
Y	3	E-Clip M5	2005-013
Z	1	Feder Mutter M6	2004-032

**Verkleidungen****K6960 Stahl**

Pos.	Menge	Bezeichnung	Zeichnungsnum.
36	1	Seitenverkleidung links	8800-542
37	1	Seitenverkleidung rechts	8800-543
38	1	Deckel geschw. kpl.	8700-305
AA	8	Flachrundschaube innensechsk. m. Flansch M5x10	2001-556
BB	4	Zylinderschraube innensechsk. M5x10	2001-190

**K6961 Speckstein Top**

Pos.	Menge	Bezeichnung	Zeichnungsnum.
39	1	Halteblech Kpl. f. Speckstein Topplatte	8700-306
40	1	Topplatte Speckstein	6152-3152
CC	4	Zylinderschraube innensechsk. M5x16	2001-184

**K6962 Speckstein**

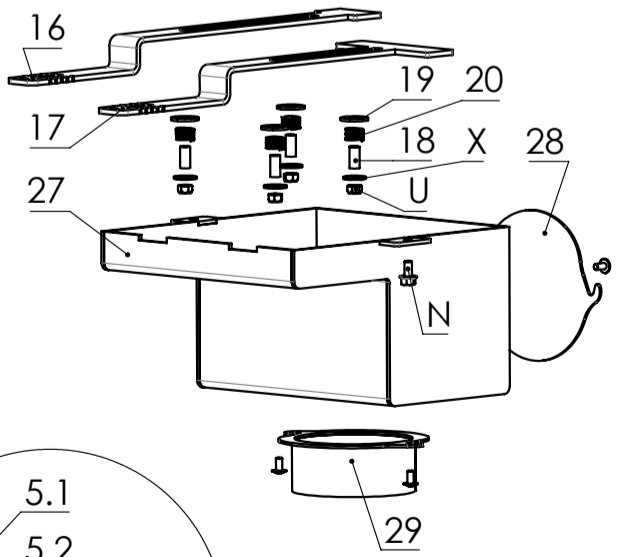
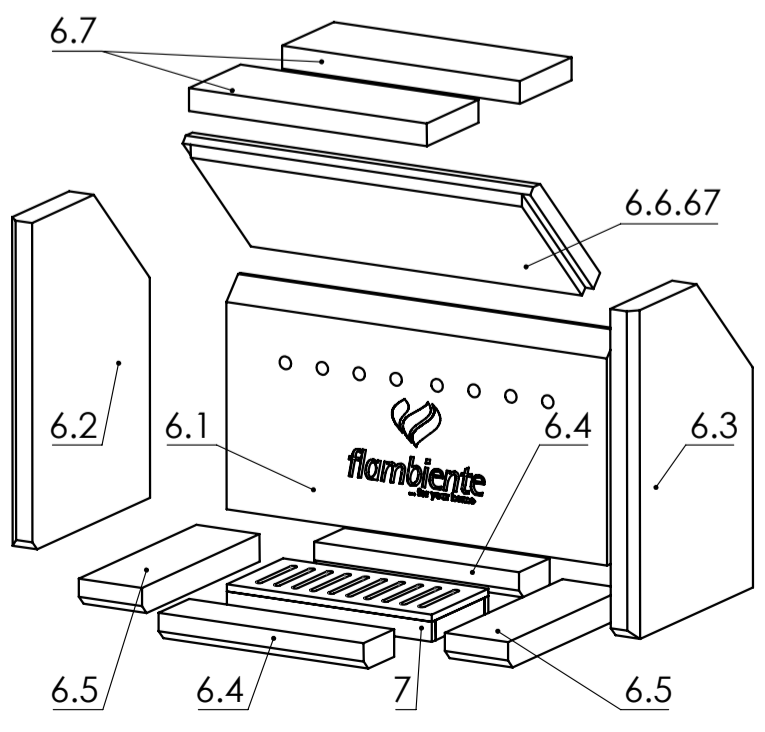
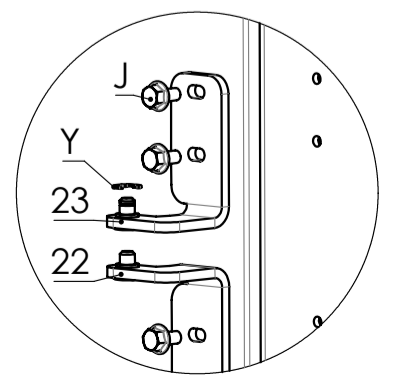
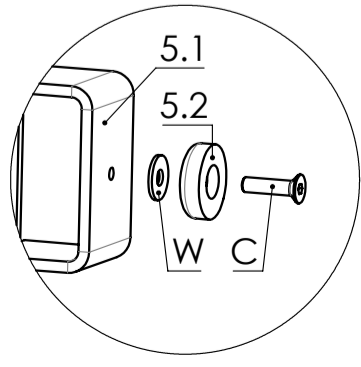
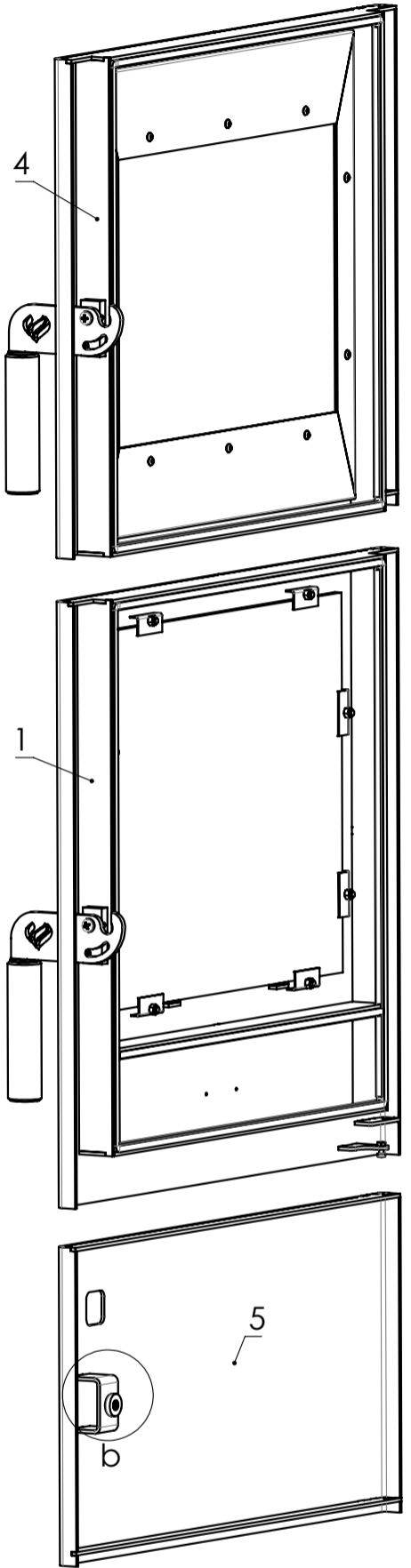
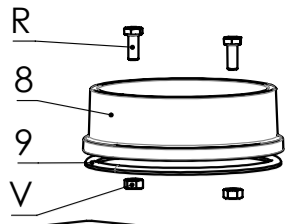
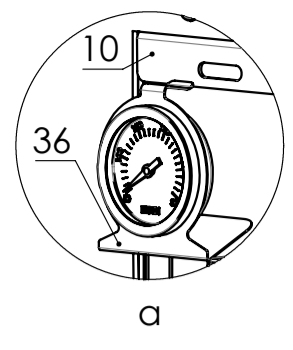
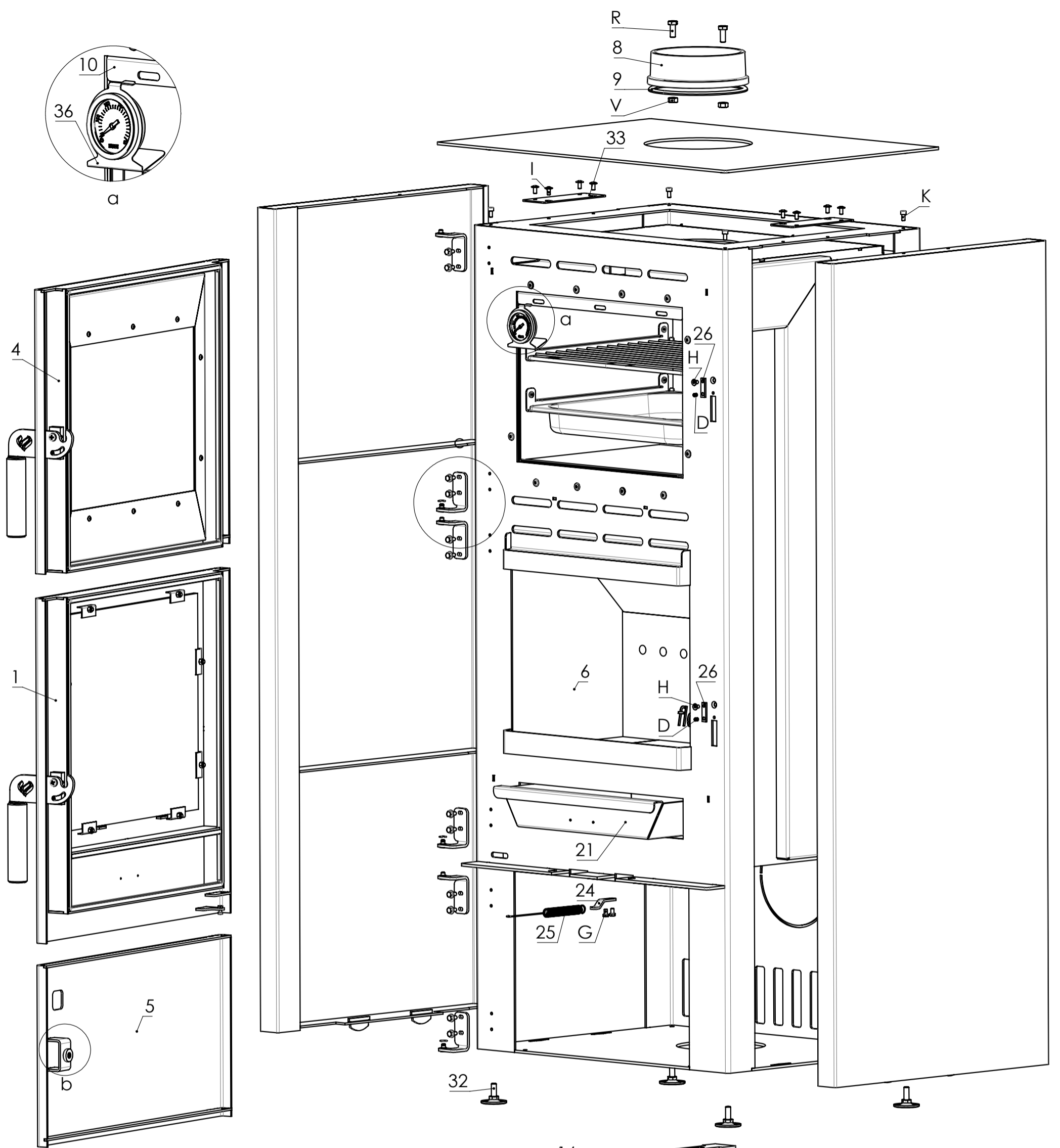
Pos.	Menge	Bezeichnung	Zeichnungsnum.
39	1	Halteblech Kpl. f. Speckstein Topplatte	8700-306
40	1	Topplatte Speckstein	6152-3152
41	2	Seitenverkleidung kpl.	8800-530B
41.1	1	Seitenverkleidung geschw. kpl.	8800-529A
41.2	1	Halteblech f. Speckstein Topplatte	6111-3189A
41.3	3	Seitenstein	6152-3157B
AA	8	Flachrundschaube innensechsk. m. Flansch M5x10	2001-556
CC	4	Zylinderschraube innensechsk. M5x16	2001-184
DD	12	Sechskantschraube M6x12	2001-036
EE	6	Madenschraube innensechskant M6x20	2001-439
FF	12	Mutter M6	2002-005
GG	6	Mutter m. Flansch M6	2002-033

**K6963 Speckstein Halb**

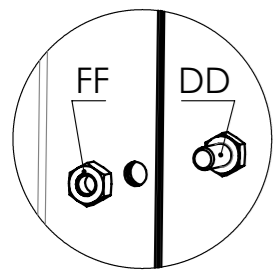
Pos.	Menge	Bezeichnung	Zeichnungsnum.
38	1	Deckel geschw. kpl.	8700-305
41	2	Seitenverkleidung kpl.	8800-530B
41.1	1	Seitenverkleidung geschw. kpl.	8800-529A
41.2	1	Halteblech f. Speckstein Topplatte	6111-3189A
41.3	3	Seitenstein	6152-3157B
AA	8	Flachrundschaube innensechsk. m. Flansch M5x10	2001-556
BB	4	Zylinderschraube innensechsk. M5x10	2001-190
DD	12	Sechskantschraube M6x12	2001-036
EE	6	Madenschraube innensechskant M6x20	2001-439
FF	12	Mutter M6	2002-005
GG	6	Mutter m. Flansch M6	2002-033

Pos.	Menge	Bezeichnung	Zeichnungsnum.
1	1	Feuerraumtür kpl.	8400-521C
1.1	1	Feuerraumtür geschw. kpl.	8300-419
1.2	1	Hitzebeständiges Glas	5540-454
1.3	1	Dichtschnur 8x3	1982-014
1.4	10	Dichtung selbstklebend 8x2	1982-001
1.5	8	Scheibenhalter	6611-004A
1.6	2	Dichtschnur ø10	1982-006
1.7	1	Klinke kpl.	9900-2922A
2	1	Ofenkasten	9200-028
3	1	Dichtschnur 8x3	1982-014
4	1	Ofentür	8600-159D
4.1	1	Ofentür geschw. Kpl.	8500-172
4.2	1	Hitzebeständiges Glas	5540-455A
4.3	1	Dichtschnur 8x3	1982-014
4.4	4	Dichtung selbstklebend 8x2	1982-001
4.5	1	Dichtschnur ø10	1982-006
4.6	2	Scheibenhalter seitlich	6612-418
4.7	2	Scheibenhalter unten oben	6612-422
4.8	1	Klinke kpl.	9900-2922A
5	1	Tür unten kpl.	8600-160
5.1	1	Tür unten geschw. kpl.	8500-173
5.2	1	Magnet	5021-212
6	1	Vermiculite Set	9900-3388
6.1	1	Rückseite Vermiculit	6081-1505
6.2	1	Vermiculite Seite links	6081-1374
6.3	1	Vermiculite Seite rechts	6081-1375
6.4	2	Vermiculite unten Mitte	6081-1394
6.5	2	Vermiculite unten Seite	6081-1395
6.6	1	Umlenkung	6081-1396
6.7	2	Rauchumlenkung	6081-1410
7	1	Feuerrost	5400-196
8	1	Rauchrohrstützen	3490-002A
9	1	Dichtung ø7,5	1982-019
10	1	Ofeneinsatz oben	6112-3239A
11	2	Ofeneinsatz seitlich	6112-3142
12	2	Führung links	6112-3143
13	2	Führung rechts	6112-3144
14	1	Ofeneinsatz unten	6112-3151B
15	1	Backofenplatte Schamott	6081-1397A
16	1	Primär Luftregler	5311-1126
17	1	Sekundär Luftregler	5311-1127
18	4	Luftreglerbuchse	5322-1017
19	4	Teflon Unterlegscheibe	5355-1016
20	4	Druckfeder zylindrisch	6536-043A
21	1	Aschekasten	4911-272
22	3	Scharnier oben	9900-2852
23	3	Scharnier unten	9900-2851
24	1	Federhalter	7911-2741
25	1	Feder	6536-065
26	2	Schlossblech	5025-003A
27	1	Luftbox	9900-2977
28	1	Verschlussdeckel	4111-252
29	1	Luftrohr Kpl.	9900-2668
30	1	Feuerraumabdeckung	4111-272
31	1	Deckel Rückwand	4111-273
32	4	Stellfuß verstellbar	4300-624
33	2	Halteblech Verkleidung	6111-3092
34	1	Grillgitter GN 2/3	7900-2854
35	1	Backblech GN 2/3	7900-2855
36	1	Thermometer	2400-163

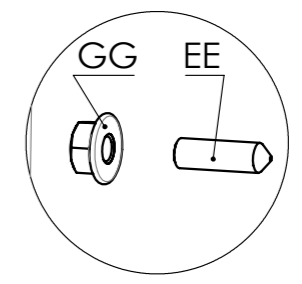
Der Backraum ist für Roste und Backbleche nach der  
Gastronorm GN 2/3 geeignet.







d



e

