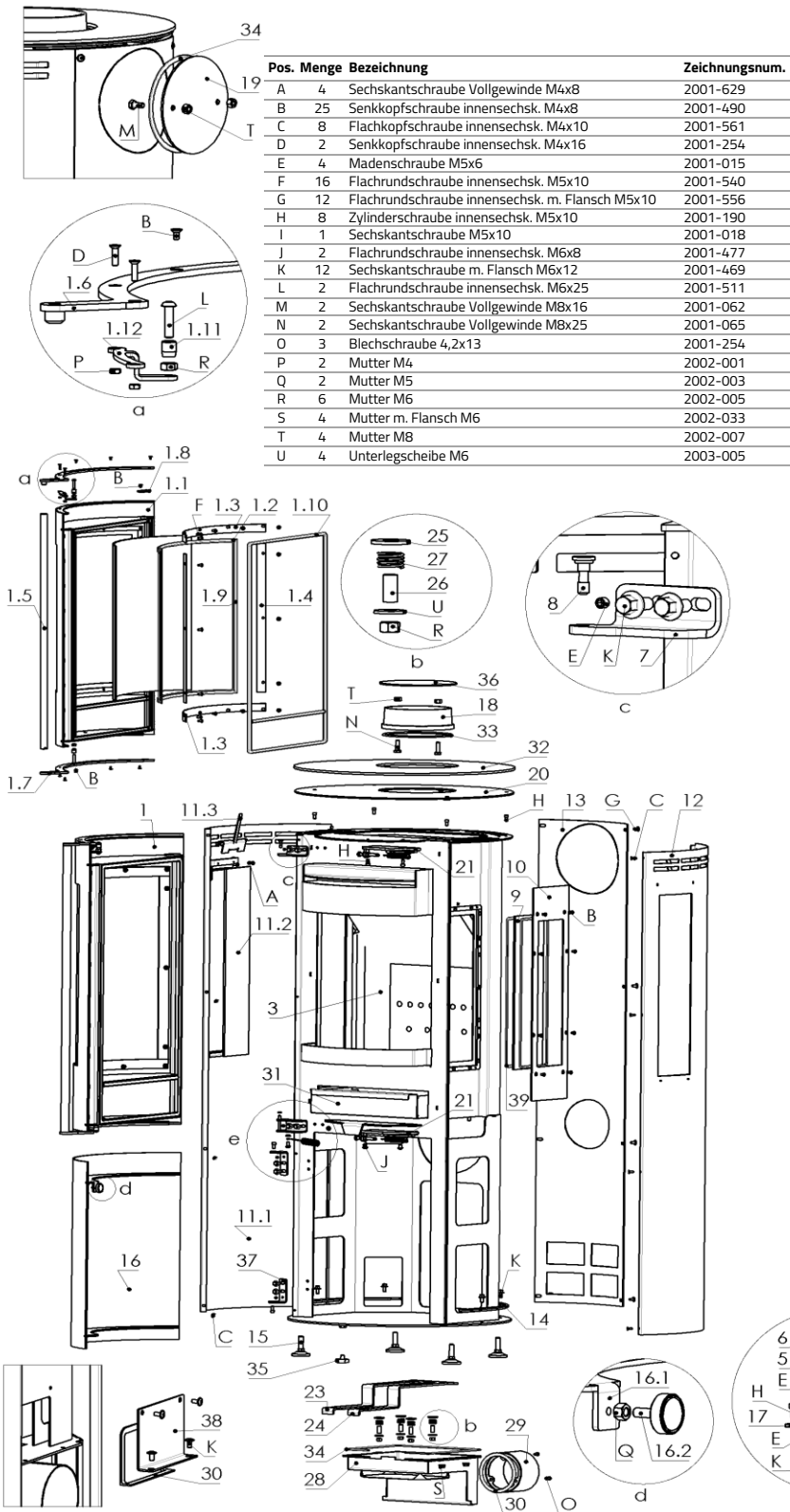


Ersatzteilübersicht

K6840 MAGNOLIA



Pos.	Menge	Bezeichnung	Zeichnungsnum.
A	4	Sechskantschraube Vollgewinde M4x8	2001-629
B	25	Senkkopfschraube innensechsk. M4x8	2001-490
C	8	Flachkopfschraube innensechsk. M4x10	2001-561
D	2	Senkkopfschraube innensechsk. M4x16	2001-254
E	4	Madenschraube M5x6	2001-015
F	16	Flachrundschraube innensechsk. M5x10	2001-540
G	12	Flachrundschraube innensechsk. m. Flansch M5x10	2001-556
H	8	Zylinderschraube innensechsk. M5x10	2001-190
I	1	Sechskantschraube M5x10	2001-018
J	2	Flachrundschraube innensechsk. M6x8	2001-477
K	12	Sechskantschraube m. Flansch M6x12	2001-469
L	2	Flachrundschraube innensechsk. M6x25	2001-511
M	2	Sechskantschraube Vollgewinde M8x16	2001-062
N	2	Sechskantschraube Vollgewinde M8x25	2001-065
O	3	Blechschrabe 4,2x13	2001-254
P	2	Mutter M4	2002-001
Q	2	Mutter M5	2002-003
R	6	Mutter M6	2002-005
S	4	Mutter m. Flansch M6	2002-033
T	4	Mutter M8	2002-007
U	4	Unterlegscheibe M6	2003-005

Pos.	Menge	Bezeichnung	Zeichnungsnum.
1	1	Feuerraumtür	8400-459H
1.1	1	Feuerraumtür geschw. kpl.	8300-390E
1.2	1	Hitzebeständiges Glas	5540-371C
1.3	2	Scheibenhalter	6611-310B
1.4	2	Scheibenhalter	6611-309
1.5	1	Griff	5722-234A
1.6	1	Griffhalter oben geschw. kpl.	9900-2087
1.7	1	Griffhalter unten	4412-1829D
1.8	1	Fixierblech	5111-752A
1.9	2	Dichtschnur ø6	1982-005
1.10	1	Dichtschnur ø12	1982-029
1.11	2	Schlossrolle	5035-519
1.12	1	Schlossrollenhalter	5011-663A
2	1	Feuerrost	5490-158
3	1	Vermiculite Set	TB-006
3.1	1	Vermiculite hinten unten	6081-1057C
3.2	2	Vermiculite Ecke	6081-599
3.3	1	Vermiculite links	6081-1196A
3.4	1	Vermiculite rechts	6081-1197A
3.5	1	Umlenkung	6081-1198B
4	2	Halter f. Umlenkung	7935-1450
5	1	Scharnier unten geschw. kpl.	9900-2587A
6	1	Distanzhalter	5135-121B
7	1	Scharnierblech oben	5111-692
8	1	Scharnierbolzen	5135-691
9	2	Glas	5540-423
10	2	Scheibenhalter	6611-399
11	1	Seitenverkleidung links kpl.	8800-494
11.1	1	Seitenverkleidung links geschw. kpl.	8800-493
11.2	1	Glas außen	5540-422
11.3	1	Scheibenhalter Glas außen	6611-402B
12	1	Seitenverkleidung rechts kpl.	8800-496
12.1	1	Seitenverkleidung rechts geschw. kpl.	8800-495
12.2	1	Glas außen	5540-422
12.3	1	Scheibenhalter Glas außen	6611-402B
13	1	Rückwand	3211-621
14	2	Verbindungsblech f. Verkleidung	4311-1431
15	4	Stellfuß verstellbar	4300-365
16	1	Tür unten	8600-148A
16.1	1	Tür unten geschw. kpl.	8500-158A
16.2	1	Magnet	5000-588
17	1	Scharnier untere Tür oben	5111-715A
18	1	Rauchrohrstutzen	3490-002A
19	1	Deckel Rauchrohrstutzenöffnung	4111-001A
20	1	Deckel	8700-248
21	2	Schließmechanismus kpl.	9900-2529B
22	1	Zugfeder	6536-015
23	1	Primär Luftregler	5311-1042
24	1	Sekundär Luftregler	5311-1043A
25	4	Teflon Unterlegscheibe	5355-1016
26	4	Luftreglerbuchse	5322-1017
27	4	Feder	6536-043A
28	1	Luftbox geschw. kpl.	9900-2630A
29	1	Anschlußstutzen f. Verbrennungsluft geschw. kpl.	9900-402A
30	2	Dichtung selbstklebend 8x2	1982-001
31	1	Aschekasten	4911-174D
32	1	Glas Abdeckplatte	5540-385A
33	1	Dichtschnur ø7,5	1982-019
34	2	Dichtschnur 8x3	1982-014
35	1	Stellfuß verstellbar	4335-1388
36	1	Einlage Deckel	4111-002
37	1	Scharnier untere Tür unten	5111-716
38	1	Deckel hinten	4111-263
39	2	Dichtschnur 15x2	1982-053

