

Ersatzteilübersicht

K6910 Santolini Stahl

Pos.	Menge	Bezeichnung	Zeichnungsnum.
A	2	Zylinderschraube innensechsk. M3x10	2001-489
B	2	Senkkopfschraube innensechsk. M4x8	2001-490
C	4	Madenschraube innensechskant M5x6	2001-015
D	14	Sechskantschraube Vollgewinde M5x6	2001-446
E	4	Flachrundschrabe innensechsk. M5x16	2001-584
F	4	Zylinderschraube innensechsk. M5x25	2001-569
G	4	Sechskantschraube M5x25	2001-369
H	41	Flachrundschrabe innensechsk. m. Flansch M6x10	2001-586
I	6	Madenschraube M6x10	2001-112
J	11	Senkkopfschraube innensechsk. M6x10	2001-546
K	24	Sechskantschraube m. Flansch M6x12	2001-469
L	1	Sechskantschraube M6x25	2001-046
M	4	Madenschraube innensechskant M6x30	2001-468
N	2	Sechskantschraube Vollgewinde M8x16	2001-062
O	2	Sechskantschraube Vollgewinde M8x25	2001-065
P	6	Blechschrabe 4,2x13	2001-254
R	2	Mutter M3	2002-016
S	4	Mutter M5	2002-003
T	4	Mutter selbstsichernd M5	2002-040
U	11	Mutter M6	2002-005
V	4	Sechskantmutter selbstsichernd M6	2002-055
W	4	Mutter M8	2002-007
X	4	Mutter M10	2002-009
Y	6	Unterlegscheibe M6	2003-005
Z	1	Federscheibe gewölbt M6	2003-020

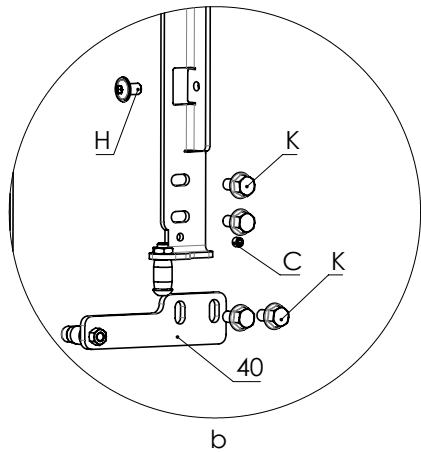
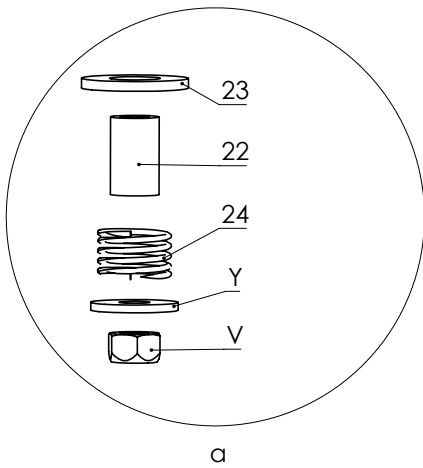
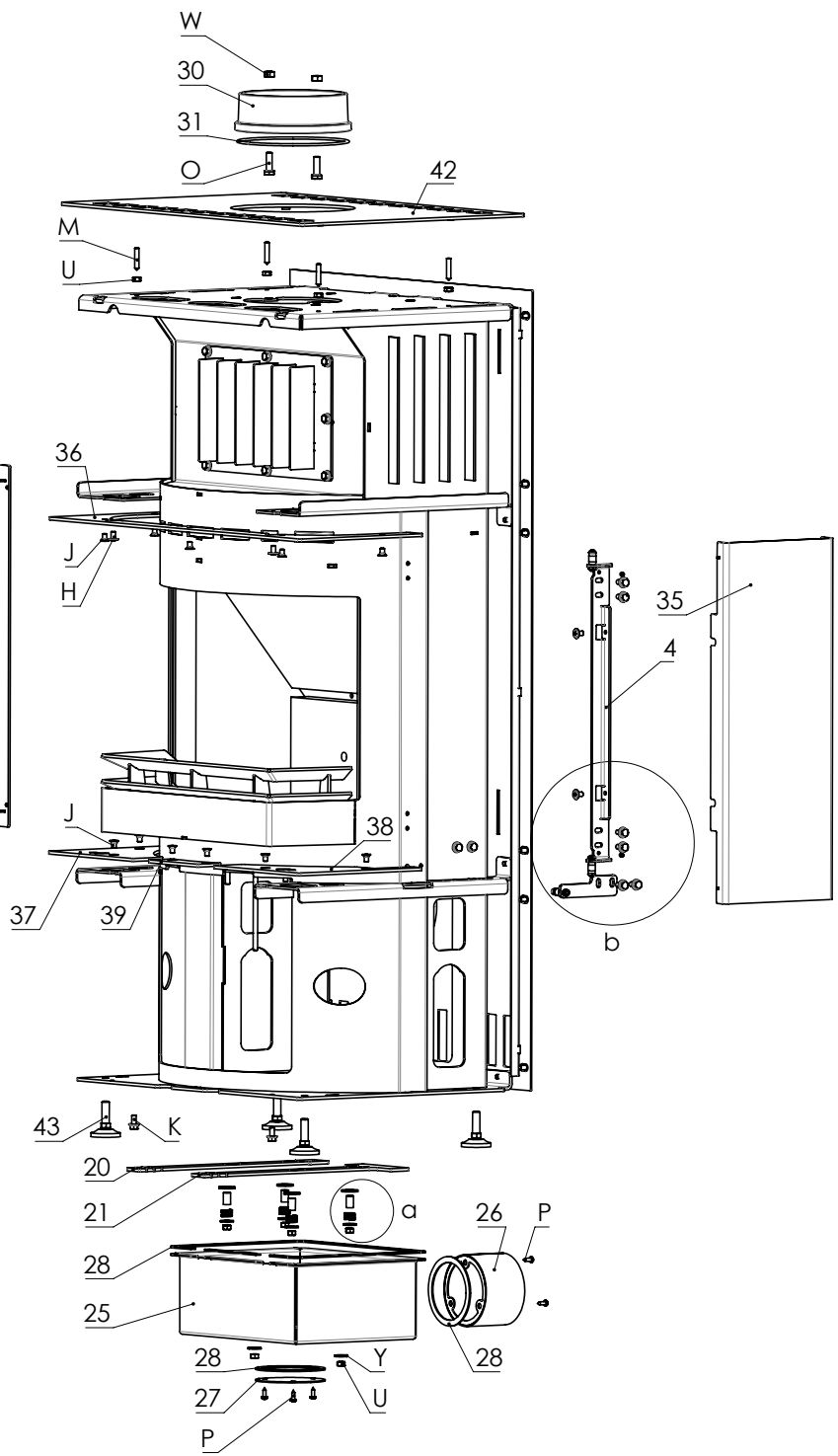
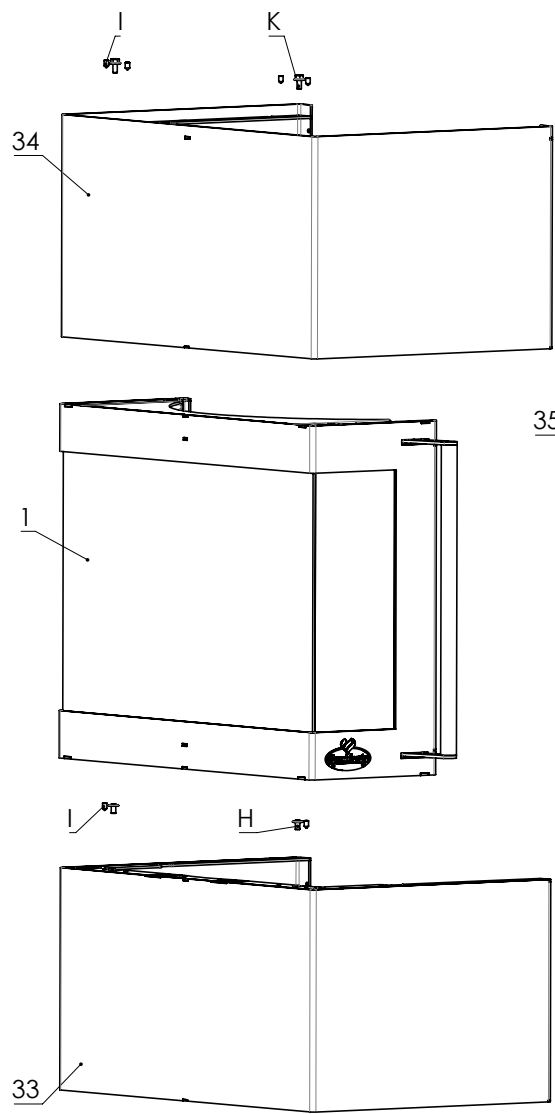
Optionales Zubehör

1A	1	Topplatte Speckstein	6152-3128
2A	1	Wärmespeichermodul	M1761
3A	1	Holzlagermodul	M1760



Pos.	Menge	Bezeichnung	Zeichnungsnum.
1	1	Feuerraumtür kpl.	8400-514B
1.1	1	Feuerraumtür geschw. kpl.	8300-415B
1.2	1	Hitzebeständiges Glas	5540-447
1.3	2	Hitzebeständiges Glas	5540-448
1.4	14	Scheibenhalter	6612-213
1.5	2	Glashalteleiste	4411-2323
1.6	4	Federnde Druckstücke	2004-024
1.7	1	Griff geschw. kpl.	9900-2773A
1.8	2	Buchse	5035-497
1.9	2	Fixierblech	5111-722
1.10	1	Sekundär Luftumlenkung geschw. Kpl.	9900-2872
1.11	2	Zugfeder	6536-028
1.12	1	Dichtschnur ø8	1982-033
1.13	1	Dichtschnur ø10	1982-006
1.14	7	Dichtung selbstklebend 8x2	1982-001
2	1	Scharnier f. Tür	5111-763B
3	2	Scharnierbolzen	5135-743A
4	1	Schlossrolle kpl.	9900-2887
5	1	Feder	6536-015
6	1	Federlasche	5111-742A
7	1	Vermiculite links	6081-1342A
8	1	Vermiculite rechts	6081-1343A
9	1	Vermiculite hinten	6081-1344B
10	1	Vermiculite unten hinten	6081-1370
11	2	Vermiculite unten Seite	6081-1346A
12	1	Vermiculite unten vorne	6081-1347A
13	1	Umlenkung	6081-1345
14	1	Umlenkung oben	6081-1348A
15	2	Rauchumlenkung	6081-1349A
16	3	Rauchumlenkung	6081-1350
17	1	Feuerrost	5490-182
18	1	Aschekasten kpl.	9900-2780A
19	1	Stehrost geschw. kpl.	9900-2781B
20	1	Primär Luftregler	5312-1110B
21	1	Sekundär Luftregler	5312-1111B
22	4	Distanzhalter	5335-520C
23	4	Teflon Unterlegscheibe	5355-833
24	4	Druckfeder zylindrisch	6536-043A
25	1	Luftbox	3811-1311A
26	1	Anschlußstützen f. Verbrennungsluft geschw. kpl.	9900-402A
27	1	Deckel	4111-249
28	5	Dichtschnur 8x3	1982-014
29	1	Deckel vorn geschw. Kpl.	9900-2879
30	1	Rauchrohrstützen	3490-002A
31	1	Dichtschnur ø7,5	1982-019
32	1	Deckel Rauchrohrstützenöffnung	4111-001A
33	1	Frontverkleidung unten geschw. kpl.	8800-483C
34	1	Frontverkleidung oben geschw. kpl.	8800-511A
35	2	Seitenverkleidung geschw. kpl.	8800-488D
36	1	Gitter oben	7012-249C
37	1	Gitter links oben	7012-250C
38	1	Gitter rechts unten	7012-251C
39	1	Gitter Mitte	7012-252B
40	1	Führungsrolle f. Tür	9900-2863
41	1	Rückwand geschw. kpl.	9900-2882A
42	1	Deckel geschw. kpl.	8700-299B
43	4	Stellfuß verstellbar	4300-365
44	2	Sechskantschraube mit Loch M6x30	5035-667

K6910 Santolini Stahl



K6910 Santolini Stahl

