

Ersatzteilübersicht

K6912 Santolini Stahl + M1760

Pos.	Menge	Bezeichnung	Zeichnungsnum.
A	2	Zylinderschraube innensechsk. M3x10	2001-489
B	2	Zylinderschraube innensechsk. M3x12	2001-489
C	2	Zylinderschraube innensechsk. M3x16	2001-591
D	2	Senkkopfschraube innensechsk. M4x8	2001-490
E	6	Madenschraube innensechskant M5x6	2001-015
F	14	Sechskantschraube Vollgewinde M5x6	2001-446
G	4	Flachrundschraube innensechsk. M5x16	2001-584
H	4	Zylinderschraube innensechsk. M5x25	2001-569
I	4	Sechskantschraube M5x25	2001-369
J	45	Flachrundschraube innensechsk. m. Flansch M6x10	2001-586
K	6	Madenschraube M6x10	2001-112
L	11	Senkkopfschraube innensechsk. M6x10	2001-546
M	2	Zylinderschraube innensechsk. M6x12	2001-264
N	32	Sechskantschraube m. Flansch M6x12	2001-469
O	4	Madenschraube innensechskant M6x30	2001-468
P	1	Sechskantschraube M6x25	2001-046
R	6	Sechskantschraube Vollgewinde M8x16	2001-062
S	2	Sechskantschraube Vollgewinde M8x25	2001-065
T	6	Blechschrabe 4,2x13	2001-254
U	2	Mutter M3	2002-016
V	4	Mutter M5	2002-003
W	4	Mutter selbstsichernd M5	2002-040
X	15	Mutter M6	2002-005
Y	4	Sechskantmutter selbstsichernd M6	2002-055
Z	4	Mutter M8	2002-007
AA	4	Mutter M10	2002-009
BB	6	Unterlegscheibe M6	2003-005
CC	2	Federscheibe gewölbt M6	2003-020

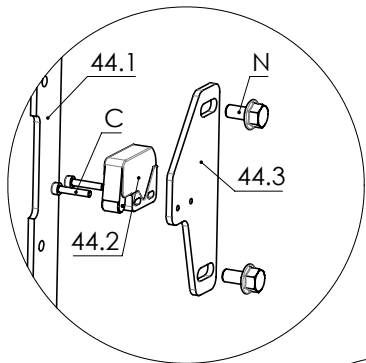
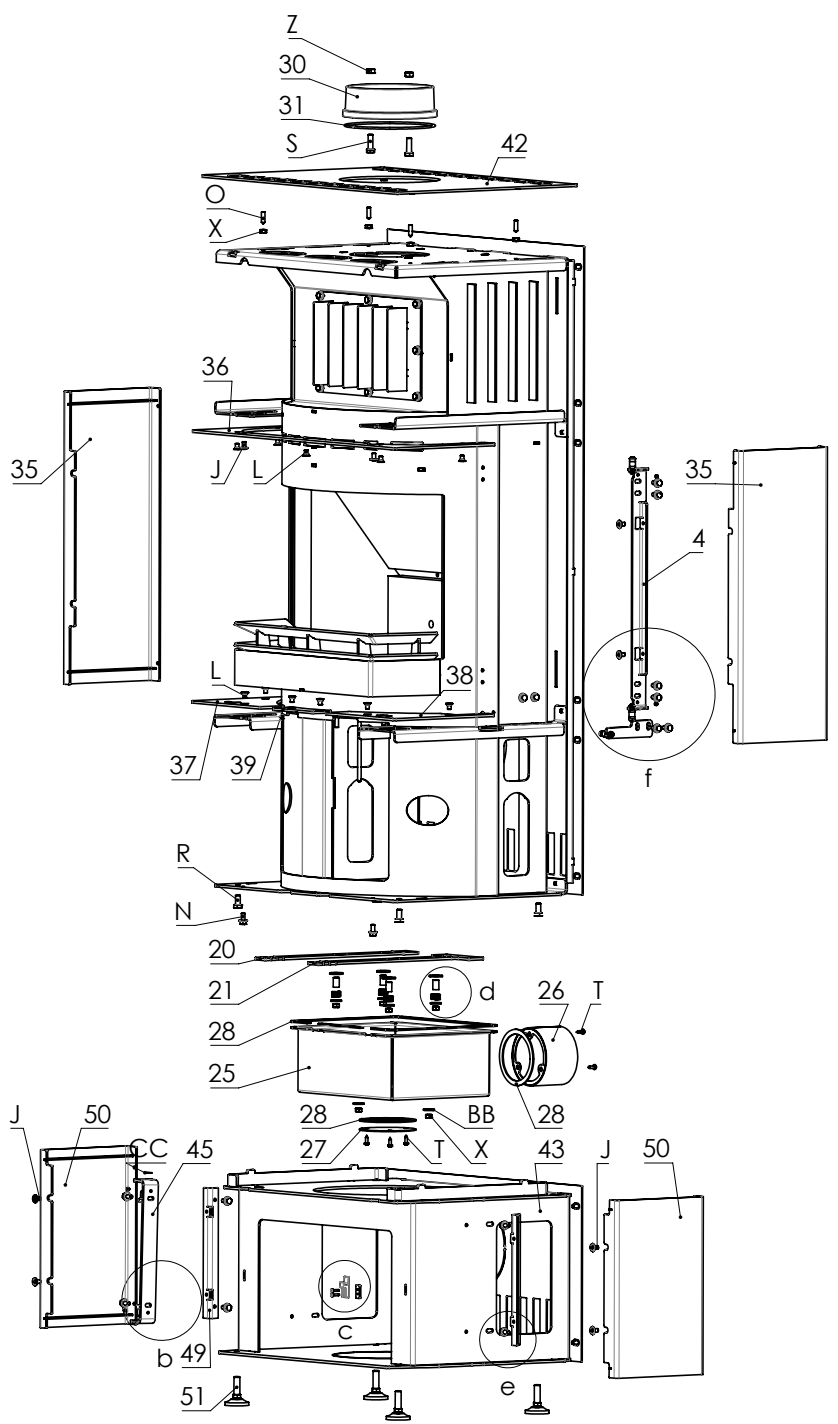
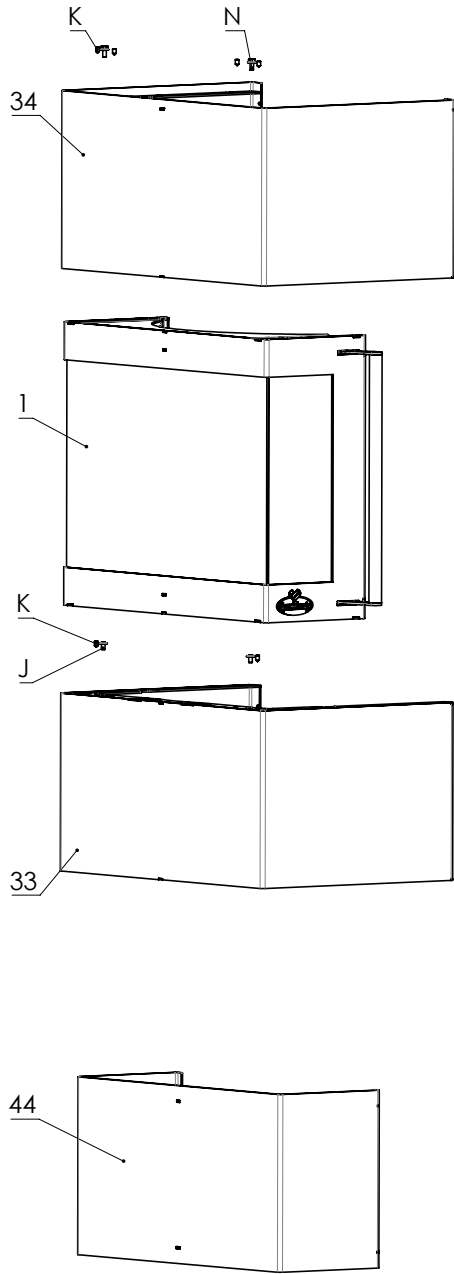
Optionales Zubehör

1A	1	Topplatte Speckstein	6152-3128
2A	1	Wärmespeichermodul	M1761

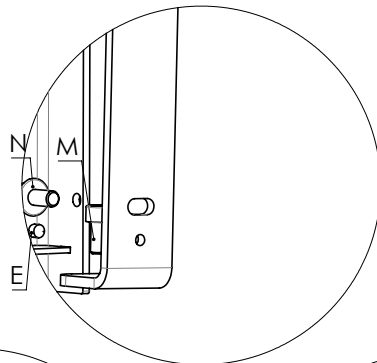


Pos.	Menge	Bezeichnung	Zeichnungsnum.
1	1	Feuerraumtür kpl.	8400-514B
1.1	1	Feuerraumtür geschw. kpl.	8300-415B
1.2	1	Hitzebeständiges Glas	5540-447
1.3	2	Hitzebeständiges Glas	5540-448
1.4	14	Scheibenhalter	6612-213
1.5	2	Glashalteleiste	4411-2323
1.6	4	Federnde Druckstücke	2004-024
1.7	1	Griff geschw. kpl.	9900-2773A
1.8	2	Buchse	5035-497
1.9	2	Fixierblech	5111-722
1.10	1	Sekundär Luftumlenkung geschw. Kpl.	9900-2872
1.11	2	Zugfeder	6536-028
1.12	1	Dichtschnur ø8	1982-033
1.13	1	Dichtschnur ø10	1982-006
1.14	7	Dichtung selbstklebend 8x2	1982-001
2	1	Scharnier f. Tür	5111-763B
3	2	Scharnierbolzen	5135-743A
4	1	Schlossrolle kpl.	9900-2887
5	1	Feder	6536-015
6	1	Federlasche	5111-742A
7	1	Vermiculite links	6081-1342A
8	1	Vermiculite rechts	6081-1343A
9	1	Vermiculite hinten	6081-1344B
10	1	Vermiculite unten hinten	6081-1370
11	2	Vermiculite unten Seite	6081-1346A
12	1	Vermiculite unten vorne	6081-1347A
13	1	Umlenkung	6081-1345
14	1	Umlenkung oben	6081-1348A
15	2	Rauchumlenkung	6081-1349A
16	3	Rauchumlenkung	6081-1350
17	1	Feuerrost	5490-182
18	1	Aschekasten kpl.	9900-2780A
19	1	Stehrost geschw. kpl.	9900-2781B
20	1	Primär Luftregler	5312-1110B
21	1	Sekundär Luftregler	5312-1111B
22	4	Distanzhalter	5335-520C
23	4	Teflon Unterlegscheibe	5355-833
24	4	Druckfeder zylindrisch	6536-043A
25	1	Luftbox	3811-1311A
26	1	Anschlußstützen f. Verbrennungsluft geschw. kpl.	9900-402A
27	1	Deckel	4111-249
28	5	Dichtschnur 8x3	1982-014
29	1	Deckel vorn geschw. Kpl.	9900-2879
30	1	Rauchrohrstützen	3490-002A
31	1	Dichtschnur ø7,5	1982-019
32	1	Deckel Rauchrohrstützenöffnung	4111-001A
33	1	Frontverkleidung unten geschw. kpl.	8800-483C
34	1	Frontverkleidung oben geschw. kpl.	8800-511A
35	2	Seitenverkleidung geschw. kpl.	8800-488D
36	1	Gitter oben	7012-249C
37	1	Gitter links oben	7012-250C
38	1	Gitter rechts unten	7012-251C
39	1	Gitter Mitte	7012-252B
40	1	Führungsrolle f. Tür	9900-2863
41	1	Rückwand geschw. kpl.	9900-2882A
42	1	Deckel geschw. kpl.	8700-299B
43	1	Holzlager geschw. Kpl.	8900-219C
44	1	Holzlagertür Kpl.	8600-156A
44.1	1	Holzlagertür geschw. Kpl.	8500-169A
44.2	1	Schloss	5000-400
44.3	1	Schlosshalter	5011-691A
45	1	Scharnierblech	5111-753A
46	1	Fixierblech	7911-1992
47	1	Schließhaken	5000-657
48	1	Holzlager Rückwand	4311-1459C
49	2	Halblech Verkleidung	6111-3168
50	2	Holzlager Seitenverkleidung geschw. kpl.	8800-506B
51	4	Stellfuß verstellbar	4300-365
52	2	Sechskantschraube mit Loch M6x30	5035-667

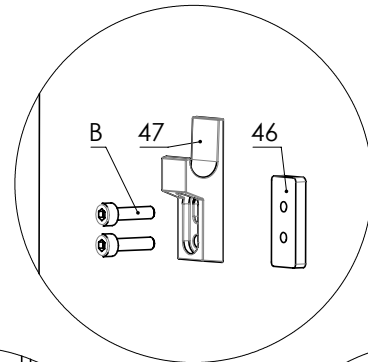
K6912 Santolini Stahl + Holzlagerfach



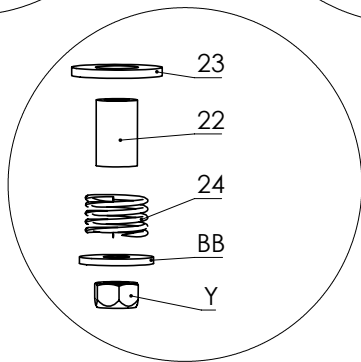
a



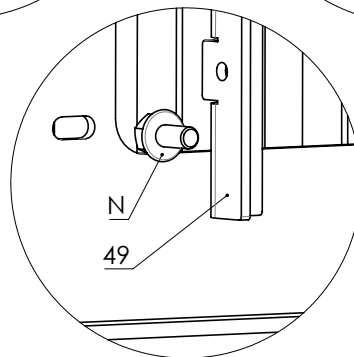
b



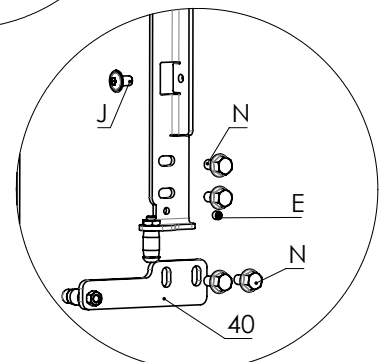
c



d



e



f

K6912 Santolini Stahl + Holzlagerfach

